



MESAS DE TRABAJO

Mesa central estándar	50
Mesa mural estándar	51
Mesa central estándar sin estante	52
Mesa mural estándar sin estante	52
Mesa del chef con cubeta a derecha o izquierda	53
Peto lateral postizo	54
Plafón lateral para estructura de mesas estándar	54
Estante intermedio	54
Cajón gran capacidad guías telescópicas	54
Encimera angular 90°	55
Mesa angular 90°	55
Módulo de tres cajones	55
Módulo de cuatro cajones	55
Módulo con puerta	56
Módulo con doble puerta	56
Tolva de pan	56
Módulo cuerpo de guías GN 1/1 y pastelero para mesa estándar 600/700	56
Tolva de desperdicios	56
Armario calentador de platos	57
Cuchillero	57
Packs de ruedas	57
Kit de 4 patas extensibles	57
Cantonera inox	57
Estante de sobremesa simple	58
Estante de sobremesa doble	58
Pantalla con calor halógeno	58
Mesa central altura 600	59
Mesa mural altura 600	59
Mesa soporte horno	59
Pilón de corte	60
Cuchillero para pilón de corte	60
Mesa mágnun de corte	60
Mesa central de corte	61
Mesa mural de corte	61
Polietilenos para corte	61
Encimeras murales	62
Soporte para encimeras	62
Peto lateral postizo para encimeras estándar	63
Cajón gran capacidad con guías telescópicas	63
Encimeras angulares 90°	63
Encimeras angulares	63

MESAS DE TRABAJO



Peto soldado en punto redondo sanitario.



Frontal totalmente soldado.



MESAS CON VALOR AÑADIDO



Montaje en menos de 3 minutos.

MÁS ROBUSTAS. Las mesas de trabajo Distform se distinguen por su robustez y facilidad de montaje. Disponen bajo la encimera de dos omegas de refuerzo, colocadas a lo largo y fijadas con masilla antivibratoria antisonora, que proporcionan un tacto robusto y fiable.

MÁS HIGIÉNICAS. Sin madera ni componentes melamínicos, las mesas de trabajo Distform garantizan una higiene y seguridad alimenticia absolutas. Los petos se construyen en punto redondo sanitario para mayor facilidad de limpieza. Además las patas son de rosca oculta cumpliendo con la Normativa sanitaria LERPAC.

PERFECTAMENTE COMBINABLES. Combinables con el resto de productos Distform, fregaderos, muebles neutros y mesas calientes.

MÁS FACILIDAD DE MONTAJE. Para mayor facilidad de montaje, en Distform incorporamos llave Allen. Nuestra página Web dispone de un vídeo demostrativo de dicho montaje en el que una sola persona monta una mesa en menos de 3 minutos.

MÁS ACCESORIOS. Módulos de 3 y 4 cajones, cuchilleros, cajones de gran capacidad, tolva de pan, pack de 4 ruedas, estantes adicionales y demás accesorios, permiten personalizar la cocina a su gusto.

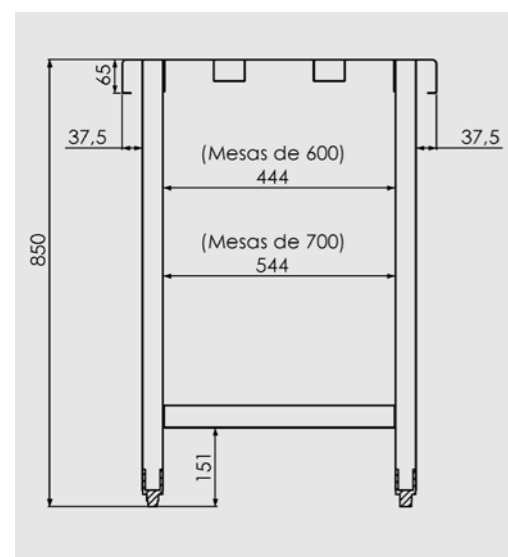


Para Medidas Especiales Consultar Pág. 180



Para Medidas Especiales Consultar Pág. 181

FACILIDAD
DE MONTAJE,
EN MENOS
DE 3 MINUTOS



• Expedición en 24 h.

MESA CENTRAL ESTÁNDAR

DES-MONTADA

Dimensiones	Cod.
600 x 600 x 850	F0050015 •
800 x 600 x 850	F0050016 •
1000 x 600 x 850	F0050001 •
1200 x 600 x 850	F0050002 •
1400 x 600 x 850	F0050003 •
1500 x 600 x 850	F0050021 •
1600 x 600 x 850	F0050004 •
1800 x 600 x 850	F0050005 •
2000 x 600 x 850	F0050006 •
2200 x 600 x 850	F0050017 •
2400 x 600 x 850	F0050007 •

MONTADA

Cod.
F005M015 •
F005M016 •
F005M001 •
F005M002 •
F005M003 •
F005M021 •
F005M004 •
F005M005 •
F005M006 •
F005M017 •
F005M007 •

Dimensiones	Cod.
600 x 700 x 850	F0050018 •
800 x 700 x 850	F0050019 •
1000 x 700 x 850	F0050008 •
1200 x 700 x 850	F0050009 •
1400 x 700 x 850	F0050010 •
1500 x 700 x 850	F0050022 •
1600 x 700 x 850	F0050011 •
1800 x 700 x 850	F0050012 •
2000 x 700 x 850	F0050013 •
2200 x 700 x 850	F0050020 •
2400 x 700 x 850	F0050014 •

Cod.
F005M018 •
F005M019 •
F005M008 •
F005M009 •
F005M010 •
F005M022 •
F005M011 •
F005M012 •
F005M013 •
F005M020 •
F005M014 •

Dimensiones	Cod.
1000 x 800 x 850	F0050401 •
1200 x 800 x 850	F0050402 •
1400 x 800 x 850	F0050403 •
1600 x 800 x 850	F0050404 •
1800 x 800 x 850	F0050405 •
2000 x 800 x 850	F0050406 •

NOVEDAD
GAMA 800

MESA MURAL ESTÁNDAR

DES-MONTADA

Dimensiones	Cod.
600 x 600 x 850	F0050115 •
800 x 600 x 850	F0050116 •
1000 x 600 x 850	F0050101 •
1200 x 600 x 850	F0050102 •
1400 x 600 x 850	F0050103 •
1500 x 600 x 850	F0050121 •
1600 x 600 x 850	F0050104 •
1800 x 600 x 850	F0050105 •
2000 x 600 x 850	F0050106 •
2200 x 600 x 850	F0050117 •
2400 x 600 x 850	F0050107 •

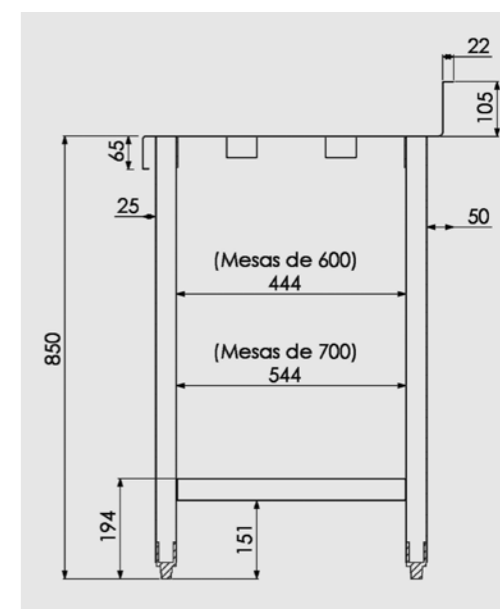
MONTADA

Cod.
F005M115 •
F005M116 •
F005M101 •
F005M102 •
F005M103 •
F005M121 •
F005M104 •
F005M105 •
F005M106 •
F005M117 •
F005M107 •

Dimensiones	Cod.
600 x 700 x 850	F0050118 •
800 x 700 x 850	F0050119 •
1000 x 700 x 850	F0050108 •
1200 x 700 x 850	F0050109 •
1400 x 700 x 850	F0050110 •
1500 x 700 x 850	F0050122 •
1600 x 700 x 850	F0050111 •
1800 x 700 x 850	F0050112 •
2000 x 700 x 850	F0050113 •
2200 x 700 x 850	F0050120 •
2400 x 700 x 850	F0050114 •

Cod.
F005M118 •
F005M119 •
F005M108 •
F005M109 •
F005M110 •
F005M122 •
F005M111 •
F005M112 •
F005M113 •
F005M120 •
F005M114 •

• Expedición en 24 h.



CARACTERÍSTICAS CONSTRUCTIVAS:

Encimeras y estantes en acero inoxidable AISI 304 18/10 con omegas de refuerzo y acabado satinado.

Frontal de 65 mm en punto redondo, totalmente soldado.

Peto posterior de 100 mm en punto redondo sanitario, totalmente soldado.

Patas de tubo de 40 x 40 con taco regulable de rosca oculta.

Estructuras desmontables para facilitar su transporte y almacenaje.



Para Medidas Especiales Consultar Pág. 180

MESA CENTRAL ESTÁNDAR SIN ESTANTE

Dimensiones	Cod.
600 x 600 x 850	F0051015 •
800 x 600 x 850	F0051016 •
1000 x 600 x 850	F0051001 •
1200 x 600 x 850	F0051002 •
1400 x 600 x 850	F0051003 •
1500 x 600 x 850	F0051021 •
1600 x 600 x 850	F0051004 •
1800 x 600 x 850	F0051005 •
2000 x 600 x 850	F0051006 •
2200 x 600 x 850	F0051017 •
2400 x 600 x 850	F0051007 •

Dimensiones	Cod.
600 x 700 x 850	F0051018 •
800 x 700 x 850	F0051019 •
1000 x 700 x 850	F0051008 •
1200 x 700 x 850	F0051009 •
1400 x 700 x 850	F0051010 •
1500 x 700 x 850	F0051022 •
1600 x 700 x 850	F0051011 •
1800 x 700 x 850	F0051012 •
2000 x 700 x 850	F0051013 •
2200 x 700 x 850	F0051020 •
2400 x 700 x 850	F0051014 •

• Expedición en 24 h.

CARACTERÍSTICAS CONSTRUCTIVAS:

Encimera y estructura en acero inoxidable AISI 304 18/10 con omegas de refuerzo y acabado satinado.

Frontal de 65 mm en punto redondo sanitario totalmente soldado.

Peto posterior de 100 mm en punto redondo sanitario, totalmente soldado.

Patatas de tubo de 40 x 40 con taco regulable de rosca oculta.

Estructura desmontable.

MESA MURAL ESTÁNDAR SIN ESTANTE

Dimensiones	Cod.
600 x 600 x 850	F0051115 •
800 x 600 x 850	F0051116 •
1000 x 600 x 850	F0051101 •
1200 x 600 x 850	F0051102 •
1400 x 600 x 850	F0051103 •
1500 x 600 x 850	F0051121 •
1600 x 600 x 850	F0051104 •
1800 x 600 x 850	F0051105 •
2000 x 600 x 850	F0051106 •
2200 x 600 x 850	F0051117 •
2400 x 600 x 850	F0051107 •

Dimensiones	Cod.
600 x 700 x 850	F0051118 •
800 x 700 x 850	F0051119 •
1000 x 700 x 850	F0051108 •
1200 x 700 x 850	F0051109 •
1400 x 700 x 850	F0051110 •
1500 x 700 x 850	F0051122 •
1600 x 700 x 850	F0051111 •
1800 x 700 x 850	F0051112 •
2000 x 700 x 850	F0051113 •
2200 x 700 x 850	F0051120 •
2400 x 700 x 850	F0051114 •

• Expedición en 24 h.



Para Medidas Especiales Consultar Pág. 181

MESA DEL CHEF CON CUBETA A LA IZQUIERDA

Dimensiones	Cod.	
Sin estante	1200 x 600 x 850	FMCH1261 •
Sin estante	1400 x 600 x 850	FMCH1461 •
Sin estante	1600 x 600 x 850	FMCH1661 •
Sin estante	1800 x 600 x 850	FMCH1861 •
Con estante	1200 x 600 x 850	FMCH1260 •
Con estante	1400 x 600 x 850	FMCH1460 •
Con estante	1600 x 600 x 850	FMCH1660 •
Con estante	1800 x 600 x 850	FMCH1860 •

Dimensiones	Cod.	
Sin estante	1200 x 700 x 850	FMCH1271 •
Sin estante	1400 x 700 x 850	FMCH1471 •
Sin estante	1600 x 700 x 850	FMCH1671 •
Sin estante	1800 x 700 x 850	FMCH1871 •
Con estante	1200 x 700 x 850	FMCH1270 •
Con estante	1400 x 700 x 850	FMCH1470 •
Con estante	1600 x 700 x 850	FMCH1670 •
Con estante	1800 x 700 x 850	FMCH1870 •

• Expedición en 24 h.

LA GAMA MÁS AMPLIA DEL MERCADO

MESA DEL CHEF CON CUBETA A LA DERECHA

Dimensiones	Cod.	
Sin estante	1200 x 600 x 850	FMCH1263 •
Sin estante	1400 x 600 x 850	FMCH1463 •
Sin estante	1600 x 600 x 850	FMCH1663 •
Sin estante	1800 x 600 x 850	FMCH1863 •
Con estante	1200 x 600 x 850	FMCH1264 •
Con estante	1400 x 600 x 850	FMCH1464 •
Con estante	1600 x 600 x 850	FMCH1664 •
Con estante	1800 x 600 x 850	FMCH1864 •

Dimensiones	Cod.	
Sin estante	1200 x 700 x 850	FMCH1273 •
Sin estante	1400 x 700 x 850	FMCH1473 •
Sin estante	1600 x 700 x 850	FMCH1673 •
Sin estante	1800 x 700 x 850	FMCH1873 •
Con estante	1200 x 700 x 850	FMCH1274 •
Con estante	1400 x 700 x 850	FMCH1474 •
Con estante	1600 x 700 x 850	FMCH1674 •
Con estante	1800 x 700 x 850	FMCH1874 •

• Expedición en 24 h.



CARACTERÍSTICAS CONSTRUCTIVAS:

Puede ser utilizada como lavamanos con un grifo electrónico.

El modelo sin estante incorpora marco de refuerzo.

Encimera y estante en acero inoxidable AISI 304 18/10 con omegas de refuerzo y acabado satinado.

Frontal de 65 mm en punto redondo totalmente soldado.

Peto posterior de 100 mm.

Cubeta soldada de 400 x 340 x 200 con orificio para grifería.

Patatas de tubo de 40 x 40 con taco regulable de rosca oculta.

Estructura desmontable.

Posibilidad de incorporar grifo electrónico o manual, ver pág. 44





ACCESORIOS MESAS DE TRABAJO ESTÁNDAR

PETO LATERAL POSTIZO

NOVEDAD

Dimensiones	Cod.
Fondo 600 (dcha)	CPE00005 •
Fondo 600 (izq)	CPE00006 •
Fondo 700 (dcha)	CPE00007 •
Fondo 700 (izq)	CPE00008 •

• Expedición en 24 h.

CARACTERÍSTICAS CONSTRUCTIVAS:

Construido en acero inoxidable AISI 304.
Fácil instalación desde el lateral de la mesa.



PLAFÓN LATERAL PARA ESTRUCTURA DE MESA ESTÁNDAR

Dimensiones	Cod.
444 x 639 mesa 600	F0020330 •
544 x 639 mesa 700	F0020331 •

• Expedición en 24 h.

CARACTERÍSTICAS CONSTRUCTIVAS:

Construido en acero inoxidable AISI 304.
Fácil instalación.



ESTANTE INTERMEDIO

Dimensiones	Cod.	Dimensiones	Cod.
600 x 600	F0050315 •	600 x 700	F0050318 •
800 x 600	F0050316 •	800 x 700	F0050319 •
1000 x 600	F0050301 •	1000 x 700	F0050308 •
1200 x 600	F0050302 •	1200 x 700	F0050309 •
1400 x 600	F0050303 •	1400 x 700	F0050310 •
1500 x 600	F0050321 •	1500 x 700	F0050322 •
1600 x 600	F0050304 •	1600 x 700	F0050311 •
1800 x 600	F0050305 •	1800 x 700	F0050312 •
2000 x 600	F0050306 •	2000 x 700	F0050313 •
2200 x 600	F0050317 •	2200 x 700	F0050320 •
2400 x 600	F0050307 •	2400 x 700	F0050314 •

• Expedición en 24 h.

CAJÓN GRAN CAPACIDAD CON GUÍAS TELESCÓPICAS

Dimensiones	Cod.	€
460 x 450 x 150	F0020302 •	181

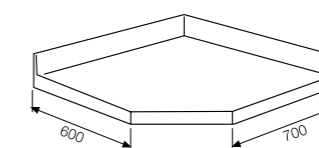
• Expedición en 24 h.



Dimensiones	Cod.
1000 x 600 x 600	F0080601 •
1000 x 700 x 700	F0080602 •
1000 x 600 x 700	F0080603 •
1000 x 700 x 600	F0080604 •

• Expedición en 24 h.

ENCIMERAS ANGULARES 90º



Ref. Foo80603



* Se incluye kit tres cartelas de sujeción.

Dimensiones	Cod.
600 x 600 x 850	F0050660 •
700 x 700 x 850	F0050770 •

MESA ANGULAR 90º

• Expedición en 24 h.

Dimensiones	Cod.
600 x 600	F0053660 •
700 x 700	F0053770 •

ESTANTE INTERMEDIO MESA ANGULAR

• Expedición en 24 h.

CARACTERÍSTICAS CONSTRUCTIVAS:

Petos de 100 mm en punto redondo y patas de tubo de 40 x 40 con estructura desmontable.

Encimera y estante en acero inoxidable AISI 304 18/10 con omegas de refuerzo y acabado satinado.



Dimensiones	Cod.
465 x 510 x 590 mesa 600	F0020314 •
465 x 610 x 590 mesa 700	F0020313 •

• Expedición en 24 h.

MÓDULO 3 CAJONES

CARACTERÍSTICAS CONSTRUCTIVAS:

Cajones y estructura contruidos en acero inoxidable AISI 304 18/10.

Fácil y cómoda instalación del módulo.

Cajones extraíbles.



Dimensiones	Cod.
465 x 510 x 590 mesa 600	F0020316 •
465 x 610 x 590 mesa 700	F0020317 •

• Expedición en 24 h.

MÓDULO 4 CAJONES

CARACTERÍSTICAS CONSTRUCTIVAS:

Cajones y estructura contruidos en acero inoxidable AISI 304 18/10.

Fácil y cómoda instalación del módulo.

Cajones extraíbles.





MÓDULO CON PUERTA

1 PUERTA	
Dimensiones	Cod.
465 x 510 x 590 mesa 600	F0020333 •
465 x 610 x 590 mesa 700	F0020334 •

• Expedición en 24 h.

MÓDULO CON DOBLE PUERTA

2 PUERTAS	
Dimensiones	Cod.
796 x 510 x 590 mesa 600	F0020342 •
796 x 610 x 590 mesa 700	F0020343 •

• Expedición en 24 h.

CARACTERÍSTICAS CONSTRUCTIVAS:

Construido en acero inoxidable AISI 304.
Fácil montaje.
Apertura de puerta 180°.
Estante intermedio regulable.



TOLVA DE PAN

Dimensiones	Cod.
465 x 510 x 590 mesa 600	F0020318 •
465 x 610 x 590 mesa 700	F0020319 •

• Expedición en 24 h.

CARACTERÍSTICAS CONSTRUCTIVAS:

Construido en acero inoxidable AISI 304.
Fácil montaje.
Extracción mediante 4 guías.



MÓDULO CUERPO DE GUÍAS GN 1/1 Y PASTELERO PARA MESA ESTÁNDAR 600/700

Dimensiones	Cod.
380 x 530 x 560 GN 1/1	F0020332 •
560 x 560 x 590 Pastelero	F0020337 •

• Expedición en 24 h.

CARACTERÍSTICAS CONSTRUCTIVAS:

Construido en acero inoxidable AISI 304.
Fácil montaje.



TOLVA DE DESPERDICIOS

NOVEDAD

Dimensiones	Cod.
465 x 510 x 590 mesa 600	F0020340 •
465 x 610 x 590 mesa 700	F0020341 •

• Expedición en 24 h.

CARACTERÍSTICAS CONSTRUCTIVAS:

Construido en acero inoxidable AISI 304.
Fácil montaje.
Extracción mediante 4 guías.
Con anclajes para bolsas de basura.

ARMARIO CALENTADOR DE PLATOS

Dimensiones	Cod.	Pot.	Cap. platos
395 x 410 x 590	F0420306 •	700 W	40

CARACTERÍSTICAS CONSTRUCTIVAS:

Aislamiento térmico de 20 mm.
Interruptor luminoso y termostato regulable de 0/90 °C.
Fácil instalación en el estante inferior de la mesa estándar.

• Expedición en 24 h.

NOVEDAD

Modelo TCPM.



Dimensiones	Cod.
500 x 65 x 271 mesa 600	F0230103 •
600 x 65 x 271 mesa 700	F0230104 •

CUCHILLERO

• Expedición en 24 h.



PACKS DE RUEDAS

Longitud Mesas	Ruedas	Cod.
≤ 2000 mm	4	F0020315 •
> 2000 mm	6	F0020325 •

CARACTERÍSTICAS CONSTRUCTIVAS:

Se suministran incorporadas al tubo de 40 x 40.
Ruedas de ø 125 mm.
En packs de 4 ó 6 ruedas se suministran siempre dos con freno.

• Expedición en 24 h.

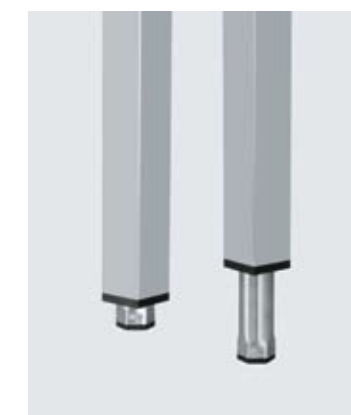


KIT DE PATAS EXTENSIBLES

Kit especial preparado para igualar la altura de las mesas y fregaderos, a la altura de los fregaderos con espacio para lavavajillas.
Puede ser utilizado también para elevar la altura de mesas o fregaderos a 900 mm.

Cod.	Unidades
F0230500 •	4 uds
F0230501 •	6 uds

• Expedición en 24 h.



Dimensiones	Cod.
40 x 40 x 1500	CANTO001 •
40 x 40 x 2000	CANTO002 •
40 x 40 x 2500	CANTO003 •
40 x 40 x 2990	CANTO004 •

• Expedición en 24 h.

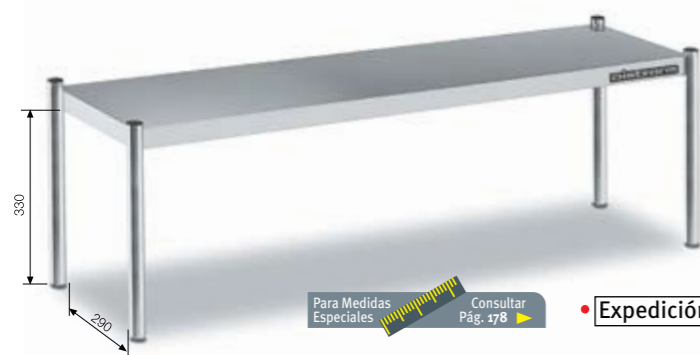
CANTONERA INOX

NOVEDAD

CARACTERÍSTICAS CONSTRUCTIVAS:

Construido en acero inoxidable AISI 304.
Pliegue en ángulo para mejorar la fijación.





• Expedición en 24 h.

ESTANTE SOBREMESA SIMPLE

Dimensiones	Cod.
700 x 350 x 400	F0030001 •
900 x 350 x 400	F0030008 •
1100 x 350 x 400	F0030002 •
1300 x 350 x 400	F0030003 •
1500 x 350 x 400	F0030004 •
1700 x 350 x 400	F0030005 •
1900 x 350 x 400	F0030009 •
2100 x 350 x 400	F0030010 •

CARACTERÍSTICAS CONSTRUCTIVAS:

Estantes en acero inoxidable AISI 304 18/10.
Soportes en tubo redondo de \varnothing 30 mm.
Fácil instalación realizando pequeños orificios en la mesa con soporte de unión (se suministra plantilla).



• Expedición en 24 h.

ESTANTE SOBREMESA DOBLE

Dimensiones	Cod.
700 x 350 x 700	F0030101 •
900 x 350 x 700	F0030108 •
1100 x 350 x 700	F0030102 •
1300 x 350 x 700	F0030103 •
1500 x 350 x 700	F0030104 •
1700 x 350 x 700	F0030105 •
1900 x 350 x 700	F0030109 •
2100 x 350 x 700	F0030110 •

PANTALLA CON CALOR HALÓGENO

CARACTERÍSTICAS CONSTRUCTIVAS:

Construida en acero inoxidable AISI 304 18/10.
Luz halógena de 300 W.
Interruptor incorporado.
Fácil montaje, sin herramientas.
Diseñada para incorporarse debajo de los estantes de sobremesa Distform.



La gran potencia y su sistema de reflexión conservan la temperatura en los pases.



MESA, ESTANTE Y MÓDULO
3 CAJONES NO INCLUIDO

Dimensiones	Cod.	Lámparas	Potencia/Tensión
800 x 150 x 60	F1020601 •	2	600 W 230 V II
1200 x 150 x 60	F1020602 •	3	900 W 230 V II
1600 x 150 x 60	F1020603 •	4	1200 W 230 V II

• Expedición en 24 h.

MESA CENTRAL ALTURA 600

Dimensiones	Cod.
800 x 600 x 600	F0050516 •
1000 x 600 x 600	F0050501 •
1200 x 600 x 600	F0050502 •
1400 x 600 x 600	F0050503 •
1600 x 600 x 600	F0050504 •

Dimensiones	Cod.
800 x 700 x 600	F0050519 •
1000 x 700 x 600	F0050508 •
1200 x 700 x 600	F0050509 •
1400 x 700 x 600	F0050510 •
1600 x 700 x 600	F0050511 •

• Expedición en 24 h.



MESA MURAL ALTURA 600

Dimensiones	Cod.
800 x 600 x 600	F0051516 •
1000 x 600 x 600	F0051501 •
1200 x 600 x 600	F0051502 •
1400 x 600 x 600	F0051503 •
1600 x 600 x 600	F0051515 •

Dimensiones	Cod.
800 x 700 x 600	F0051519 •
1000 x 700 x 600	F0051508 •
1200 x 700 x 600	F0051509 •
1400 x 700 x 600	F0051510 •
1600 x 700 x 600	F0051511 •

• Expedición en 24 h.



CARACTERÍSTICAS CONSTRUCTIVAS:

Encimeras y estantes en acero inoxidable AISI 304 18/10 con omegas de refuerzo y acabado satinado.
Frontal de 65 mm en punto redondo sanitario, totalmente soldado.
Peto posterior de 100 mm en punto redondo sanitario, totalmente soldado.
Patatas de tubo de 40 x 40 con taco regulable de rosca oculta.

MESA SOPORTE HORNO

Dimensiones	Cod.
(GN 1/1) 850 x 750 x 700	F0050201 •
(GN 1/1) 850 x 850 x 700	F0050202 •
(GN 1/1 y 2/1) 1100 x 850 x 700	F0050203 •
(GN 1/1 y 2/1) 1100 x 950 x 700	F0050204 •

• Expedición en 24 h.

CARACTERÍSTICAS CONSTRUCTIVAS:

Construida en acero inoxidable AISI 304 18/10.
Estructura totalmente soldada para soportar más peso.
Se suministra montada.



NOVEDAD

DOTACIÓN DE CUBETAS
NO INCLUIDAS



PILÓN DE CORTE

Dimensiones	cod.
500 x 500 x 880	F0230001 •

• Expedición en 24 h.

El pilón de corte facilita los trabajos de despiece y corte en las cocinas o zonas de preparación. Construido con estructura reforzada en acero inoxidable y polietileno de gran espesor. Su encimera desmontable permite la limpieza de todas sus partes.

CARACTERÍSTICAS CONSTRUCTIVAS:

Construido en acero inoxidable AISI 304 18/10.
Estructura de tubo de 40 x 40 y travesaños en tubo de 30 x 30.
Polietileno de 50 mm de grosor.



CUCHILLERO PARA PILÓN DE CORTE

Dimensiones	cod.
440 x 270 x 65	F0230101 •

• Expedición en 24 h.

CARACTERÍSTICAS CONSTRUCTIVAS:

Construido en acero inoxidable AISI 304 18/10.
Anclaje mediante tornillos en las patas.

MESA MÁGNUM DE CORTE

Dimensiones	Cod.
1600 x 1200 x 850	F0230401 •
2000 x 1200 x 850	F0230402 •
2400 x 1200 x 850	F0230403 •

• Expedición en 8 días.

CARACTERÍSTICAS CONSTRUCTIVAS:

Construida en acero inoxidable AISI 304 18/10.
Totalmente soldada para mayor resistencia.
Incorpora polietileno para una higiene total.



NOVEDAD



MESA CENTRAL DE CORTE

Dimensiones	Cod.
600 x 600 x 850	F0230300 •
1200 x 600 x 850	F0230301 •
1600 x 600 x 850	F0230302 •
2000 x 600 x 850	F0230303 •
1200 x 700 x 850	F0230304 •
1600 x 700 x 850	F0230305 •
2000 x 700 x 850	F0230306 •
1600 x 1000 x 850	F0230307 •
2000 x 1000 x 850	F0230308 •
2400 x 1000 x 850	F0230309 •

• Expedición en 8 días.



NOVEDAD

CARACTERÍSTICAS CONSTRUCTIVAS:

Construida en acero inoxidable AISI 304 18/10.
Incorpora polietileno para una higiene total.
Totalmente soldada para mayor resistencia.

ESTRUCTURAS REFORZADAS
TOTALMENTE SOLDADAS

MESA MURAL DE CORTE

Dimensiones	Cod.
1200 x 600 x 850	F0230311 •
1600 x 600 x 850	F0230312 •
2000 x 600 x 850	F0230313 •
1200 x 700 x 850	F0230314 •
1600 x 700 x 850	F0230315 •
2000 x 700 x 850	F0230316 •
1600 x 800 x 850	F0230317 •
2000 x 800 x 850	F0230318 •
2400 x 800 x 850	F0230319 •

• Expedición en 8 días.



NOVEDAD

POLIETILENOS PARA CORTE

BLANCO		Rojo	
Dimensiones	Cod.	Dimensiones	Cod.
400 x 300 x 20	RB040320 •	400 x 300 x 20	RR040320 •
400 x 300 x 40	RB040340 •	400 x 300 x 40	RR046340 •
500 x 300 x 20	RB050320 •	500 x 300 x 20	RR050320 •
600 x 400 x 20	RB060420 •	600 x 400 x 20	RR060420 •
600 x 400 x 40	RB060440 •	600 x 400 x 40	RR060440 •
700 x 400 x 20	RB070420 •	700 x 400 x 20	R0070420 •

• Expedición en 24 h.



ENCIMERAS MURALES



Para Medidas Especiales Consultar Pág. 179

CARACTERÍSTICAS CONSTRUCTIVAS:

Encimeras en acero inoxidable AISI 304 18/10 con omegas de refuerzo y masilla antivibratoria.

Frontal de 65 mm en punto redondo.

Peto posterior de 100 mm en punto redondo sanitario.

• Expedición en 8 días.

FONDO 600

Largo	Cod.
600	F0080353 •
800	F0080354 •
900	F0080403 •
1000	F0080355 •
1100	F0080356 •
1200	F0080357 •
1300	F0080358 •
1400	F0080359 •
1500	F0080360 •
1600	F0080361 •
1700	F0080362 •
1800	F0080363 •
1900	F0080364 •
2000	F0080365 •
2100	F0080366 •
2200	F0080367 •
2300	F0080368 •
2400	F0080369 •
2500	F0080370 •
2600	F0080371 •
2700	F0080372 •
2800	F0080373 •

FONDO 700

Largo	Cod.
600	F0080378 •
800	F0080379 •
900	F0080404 •
1000	F0080380 •
1100	F0080381 •
1200	F0080382 •
1300	F0080383 •
1400	F0080384 •
1500	F0080385 •
1600	F0080386 •
1700	F0080387 •
1800	F0080388 •
1900	F0080389 •
2000	F0080390 •
2100	F0080391 •
2200	F0080392 •
2300	F0080393 •
2400	F0080394 •
2500	F0080395 •
2600	F0080396 •
2700	F0080397 •
2800	F0080398 •



SOPORTE PARA ENCIMERAS MURALES

Dimensiones	Cod.
600 / 700	F0020309 •

• Expedición en 24 h.

* Permite aprovechar al máximo el espacio bajo la encimera, facilitando la limpieza.

CARACTERÍSTICAS CONSTRUCTIVAS:

Altura regulable.
Fijación mediante tacos metálicos a la pared.
Patas desmontables.
Construido en acero inoxidable AISI 304.

ACCESORIOS PARA ENCIMERAS MURALES

Dimensiones	Cod.
600 (dcha)	CPE00005 •
600 (izq)	CPE00006 •
700 (dcha)	CPE00007 •
700 (izq)	CPE00008 •

PETO LATERAL POSTIZO

NOVEDAD

• Expedición en 24 h.

CARACTERÍSTICAS CONSTRUCTIVAS:

Construido en acero inoxidable AISI 304 18/10.
Fácil instalación desde el lateral de la mesa.



Dimensiones	Cod.
460 x 450 x 160	F0020302 •

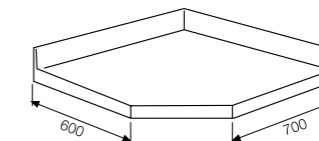
CAJÓN GRAN CAPACIDAD CON GUÍAS TELESCÓPICAS

• Expedición en 24 h.



Dimensiones	Cod.
1000 x 600 x 600	F0080601 •
1000 x 700 x 700	F0080602 •
1000 x 600 x 700	F0080603 •
1000 x 700 x 600	F0080604 •

ENCIMERAS ANGULARES 90° CON CHAFLÁN



Ref. Foo80603

• Expedición en 24 h.

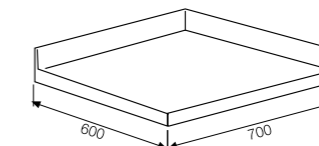
CARACTERÍSTICAS CONSTRUCTIVAS:

Encimera de acero inoxidable AISI 304 18/10.
Con canto recto para unir con otras encimeras.
Se suministra con cartelas.



Dimensiones	Cod.
600 x 600	ACME9066 •
700 x 700	ACME9077 •
600 x 700	ACME9067 •
700 x 600	ACME9076 •

ENCIMERAS ANGULARES 90°



Ref. ACME9067

• Expedición en 24 h.

CARACTERÍSTICAS CONSTRUCTIVAS:

Encimera de acero inoxidable AISI 304 18/10.
Con canto recto para unir con otras encimeras.
Se suministra con cartelas.



NOVEDAD