



SELF-SERVICE Y BUFFET

SELF-SERVICE

Self placa fría.....	148
Self cuba fría.....	149
Isla central placa o cuba fría.....	150
Vitrina 3 niveles.....	151
Self baño maría húmedo.....	152
Isla central baño maría húmedo.....	153
Self neutro.....	154
Self neutro con puertas correderas/batientes.....	154
Self con reserva caliente.....	155
Self placa caliente sin reserva.....	155
Self caja.....	155
Self angular 45° interno.....	156
Self angular 90° interno.....	156
Self angular 45° externo.....	157
Self angular 90° externo.....	157
Self neutro dispensador de cestas de vajilla.....	158
Self para carro dispensador de platos.....	158
Carro platos calientes.....	159
Self dispensador de platos a nivel constante.....	159
Self bandejas, cubiertos y tolva de pan.....	160
Dispensador de vasos.....	160
Tolva de pan de sobremesa.....	161
Dispensador de vasos de sobremesa.....	161
Self cestas de vasos.....	161
Guías pasabandejas.....	162
Barandilla.....	162
Soportes para cristal.....	163
Cristales.....	163
Zocalos.....	164
Ruedas.....	164
Paneles decorativos.....	165

BUFFET

Cubas frías con grupo incorporado.....	166
Placas frías con grupo incorporado.....	166
Cuba buffet fría.....	167
Placa buffet fría.....	167
Cuba buffet de helados.....	167
Cuba buffet caliente húmeda.....	168
Cuba buffet caliente seca.....	168
Placa buffet caliente sobremesa o encastrable.....	169
Chafing-dish.....	169
Dispensador de platos.....	170
Dispensador neutro cestas vajilla.....	170
Soportes para cristal.....	171
Cristales.....	171

SELF-SERVICE

SATURNO

Brillantes y atractivos. Facilitando la observación de lo expuesto.

Así son nuestros muebles self-service por eso los hemos llamado Saturno, uno de los cuerpos celestes más brillantes y fáciles de observar desde la Tierra.

Son muy fiables, robustos, de gran calidad. Han sido diseñados de forma modular, para dar servicio de manera individual o formando una línea siempre versátil y polivalente.



Cristales e iluminaciones en muebles y vitrina pensados para realzar el aspecto y la presentación de los alimentos.

Gran calidad de acabados y detalles de diseño muy cuidados.





SATURNO



Muebles compactos y fiables, a la vez que de líneas elegantes, aportando simplicidad y comodidad de uso.



LOS SELF-SERVICE SATURNO INCORPORAN NOTABLES AVANCES PARA SU INSTALACIÓN Y USO EN TODA SU AMPLIA GAMA:

- Nuevos soportes de pantalla mas fáciles de instalar.
- Nuevos pasabandejas, mas robustos y sin tornillería a la vista.
- Nuevos materiales y diseños de ingeniería que optimizan su rendimiento, proporcionando ahorro energético, tanto en frío como en calor.
- Nuevos modelos 6GN para grandes capacidades.
- Cubas baño maría para cubetas GN de 200mm de profundidad.
- Nuevos paneles decorativos para que el cliente elija el acabado final.
- Nuevo diseño de la vitrina.

PARA MANTENER LOS PLATOS REFRIGERADOS

* PASABANDEJAS Y PANTALLA
NO INCLUIDOS.



* PASABANDEJAS Y PANTALLA
NO INCLUIDOS.

SELF PLACA FRÍA

SIN RESERVA

Dimensiones	Potencia/Tensión	Cod.
1200 x 700 x 850 (3GN)	480 W / 230 V	S1001201 •
1600 x 700 x 850 (4GN)	720 W / 230 V	S1001202 •
2300 x 700 x 850 (6GN)	1.030 W / 230 V	S1001205 •

CON RESERVA

Dimensiones	Potencia/Tensión	Cod.
1600 x 700 x 850 (4GN)	720 W / 230 V	S1001302 •
2300 x 700 x 850 (6GN)	1.030 W / 230 V	S1001305 •

- Expedición en 24 h.
- Expedición en 12 días.



Mod. S1001201
Mueble Self placa fría sin reserva (3GN).

CARACTERÍSTICAS CONSTRUCTIVAS:

Construidos en acero inoxidable ASI 304 18/10.
Encimera con frontal de 65 mm en punto redondo.
Placa refrigerada mediante serpentín, totalmente soldada.
Aislamiento de polietileno expandido.
Compresor hermético refrigerante R-134-A.
Tiempo de descarche 5 min. cada hora.
Patas regulables de altura 150 mm.
Frontal en acero inoxidable, panel decorativo opcional.
Temperatura trabajo reserva +4 °C con temperatura ambiente de 30 °C
Evaporador de tubo de cobre con aletas de aluminio en la reserva.
Termostato digital en todos los modelos.



Mod. S1001302
Mueble Self placa fría con reserva (4GN).

SELF CUBA FRÍA

SIN RESERVA

Dimensiones	Potencia/Tensión	Cod.
1200 x 700 x 850 (3GN)	380 W / 230 V	S1001701 •
1600 x 700 x 850 (4GN)	480 W / 230 V	S1001702 •
2300 x 700 x 850 (6GN)	720 W / 230 V	S1001705 •

CON RESERVA

Dimensiones	Potencia/Tensión	Cod.
1600 x 700 x 850 (4GN)	720 W / 230 V	S1001101 •
2300 x 700 x 850 (6GN)	1.030 W / 230 V	S1001105 •

- Expedición en 24 h.
- Expedición en 12 días.

CARACTERÍSTICAS CONSTRUCTIVAS:

Construidos en acero inoxidable AISI 304 18/10.
Encimera con frontal de 65 mm en punto redondo.
Aislamiento de polietileno expandido.
Cuba con cantos sanitarios en todas sus vertientes, refrigerada mediante serpentín, totalmente soldada, para cubetas GN de 150 mm de profundidad.
Compresor hermético refrigerante R-134-A.
Patas regulables a altura 150 mm.
Tiempo de descarche 5 min. cada hora.
Frontal en acero inoxidable, panel decorativo opcional.
Temperatura trabajo reserva +4 °C con temperatura ambiente de 30 °C.
Evaporador de tubo de cobre con aletas de aluminio en la reserva.
Termostato digital en todos los modelos.



Cantos sanitarios en
todas sus vertientes.



Mod. S1001702
Mueble Self cuba fría sin reserva (4GN).



Mod. S1001101
Mueble Self cuba fría con reserva (4GN).



* PASABANDEJAS, PANTALLA Y SOPORTES PLATOS, NO INCLUIDOS.

SELF ISLA CENTRAL PLACA O CUBA FRÍA

Modelo	Dimensiones	Pot./Tensión	Cod.
Cuba fría	1600 x 700 x 850	480 W / 230 V	S1001703 •
Placa fría	1600 x 700 x 850	720 W / 230 V	S1001203 •
Pantalla con luz GN (4/1)	-	28 W / 230 V	S1120702 •
Cristal curvo 2 caras GN (4/1)	-	-	FCRCU003 •
SopORTE lateral platos	-	-	S1001733 •
Guía pasabandejas	1600 x 350	-	S1020003 •

• Expedición en 24 h.



Mod. S1001733.
Detalle del soporte para platos.



Mod. S1120702 + FCRCU003.
Pantalla doble de vidrio curvado a dos caras.

CARACTERÍSTICAS CONSTRUCTIVAS:

Construidos en acero inoxidable AISI 304 18/10.
Encimera con frontal de 65 mm. en punto redondo.
Aislamiento de polietileno expandido.
Compresor hermético, refrigerante R-134-A.
Cuba con cantos sanitarios en todas sus vertientes, refrigerada mediante serpentín, totalmente soldada, para cubetas GN de 150 mm. de profundidad.
Placa refrigerada mediante serpentín, totalmente soldada.
Patas regulables de 150 mm.
Dos frontales en acero inoxidable con opción a incorporar panel decorativo.
Termostato digital en todos los modelos.



* MUEBLE CUBA FRÍA Y PASABANDEJAS NO INCLUIDO.



Mod. S1001002
Vitrina Self refrigerada (4GN).



Mod. S1001004
Vitrina Self neutra (4GN).

VITRINA 3 NIVELES

Dimensiones	Dimensiones	Potencia / Tensión	Cod.
Vitrina Self neutra 4GN	1550 x 660 x 980	56 W / 230 V	S1001003 •
Vitrina Self neutra 4GN (base aislada)	1550 x 660 x 1010	56 W / 230 V	S1001004 •
Vitrina Self refrigerada 4GN	1550 x 660 x 1150	800 W / 230 V	S1001001 •
Vitrina Self refrigerada 4GN (base aislada)	1550 x 660 x 1180	800 W / 230 V	S1001002 •
Vitrina Self neutra 6GN	2280 x 660 x 980	84 W / 230 V	S1001013 •
Vitrina Self neutra 6GN (base aislada)	2280 x 660 x 1010	84 W / 230 V	S1001014 •
Vitrina Self refrigerada 6GN	2280 x 660 x 1150	800 W / 230 V	S1001011 •
Vitrina Self refrigerada 6GN (base aislada)	2280 x 660 x 1180	800 W / 230 V	S1001012 •

• Expedición en 24 h.

• Expedición en 12 días.

CARACTERÍSTICAS CONSTRUCTIVAS:

Construidos en acero inoxidable AISI 304 18/10.
Vitrina acristalada a 3 caras, con puertas correderas en la parte posterior, iluminación interior, tres estantes y puertas de metacrilato abatibles.
Refrigeración ventilada.
Alojamiento para compresor hermético, refrigerante, en la parte superior.
Interruptor general y termostato digital.
Temperatura de trabajo +8 °C con ambiente +25 °C.
Para adaptar sobre muebles neutros o muebles fríos.
Refrigerante R404.
Cristales laterales con cámara.
Puertas correderas en cristal laminado de seguridad.

GRAN CAPACIDAD
CON TRES
ESTANTES



CUBA BAÑO MARÍA PARA CUBETAS GN DE 200 MM. DE FONDO

* PASABANDEJAS Y PANTALLA
NO INCLUIDOS.

SELF BAÑO MARÍA HÚMEDO

SIN RESERVA

Dimensiones	Potencia / Tensión	Cod.
1200 x 700 x 850 (3GN)	2250W / 230 V	S1000601 •
1600 x 700 x 850 (4GN)	3000W / 230 V	S1000602 •
2300 x 700 x 850 (6GN)	4500W / 230 V	S1000605 •

CON RESERVA

Dimensiones	Potencia / Tensión	Cod.
1200 x 700 x 850 (3GN)	4200W / 230 V	S1000701 •
1600 x 700 x 850 (4GN)	5000W / 230 V	S1000702 •
2300 x 700 x 850 (6GN)	7500W / 230 V	S1000705 •

- Expedición en 24 h.
- Expedición en 12 días.

CARACTERÍSTICAS CONSTRUCTIVAS:

Construidos en acero inoxidable AISI 304 18/10.
Encimera con frontal de 65 mm en punto redondo.
Aislamiento térmico con fibra de vidrio.
Cuba con cantos sanitarios en todas sus vertientes, para cubetas GN de profundidad 200 mm.
Resistencias ocultas con interruptor luminoso y termostato de 0°/90°.
Entrada y desagüe de agua con grifo bola.
Patas regulables.
Frontal en cero inoxidable, panel decorativo opcional.
Puertas correderas con anclaje superior en la reserva.
Reserva con calor seco por ventilación forzada, interruptor luminoso y termostato 0°/90°.
Termostato digital en todos los modelos.



Mod. S1000602
Self baño maría sin reserva (4GN).



Mod. S1000702
Self baño maría con reserva (4GN).



Cantos sanitarios en
todas sus vertientes.



* PASABANDEJAS, PANTALLA Y SOPORTES
PLATOS, NO INCLUIDOS.

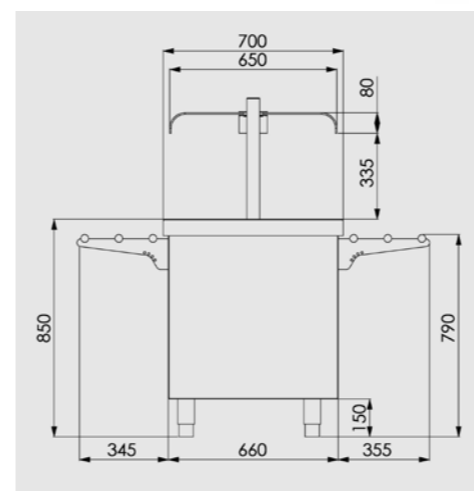
ISLA CENTRAL BAÑO MARÍA

Modelo	Dimensiones	Potencia/Tensión	Cod.
Isla central baño maría sin reserva	1600 x 700 x 850	3000W / 230V	S1000603 •
Pantalla con luz y calor 4 GN	-	900W / 230V	S1120802 •
Cristal curvo 2 caras GN (4/1)	-	-	FCRCU003 •
Soporte lateral platos	-	-	S1001733 •
Guía pasabandejas	1600 x 350	-	S1020003 •

• Expedición en 24 h.

CARACTERÍSTICAS CONSTRUCTIVAS:

Construidos en acero inoxidable AISI 304 18/10.
Encimera con frontal de 65 mm. en punto redondo.
Aislamiento térmico con fibra de vidrio.
Cuba con cantos sanitarios en todas sus vertientes, para cubetas GN de 200 mm. de profundidad.
Entrada y desagüe con grifo bola.
Resistencias ocultas con interruptor luminoso y termostato de 0°/90°.
Patas regulables de 150 mm.
Dos frontales en acero inoxidable con opción a incorporar panel decorativo.
Termostato digital en todos los modelos.



Mod. S1001733. Detalle del soporte para platos.



Mod. S1120702 + FCRCU003
Detalle de la pantalla con vidrio dos caras.



* PASABANDEJAS Y PANTALLA NO INCLUIDOS.

SELF NEUTRO

Dimensiones	Cod.
450 x 700 x 850	S1000300 •
800 x 700 x 850	S1000301 •
1200 x 700 x 850	S1000302 •
1600 x 700 x 850	S1000303 •

• Expedición en 24 h.



Mod. S1000303. Mueble Self neutro 1600.

CARACTERÍSTICAS CONSTRUCTIVAS:

Construidos en acero inoxidable AISI 304 18/10.
Encimera con frontal de 65 mm, en punto redondo.
Patas regulables.
Frontal en acero inoxidable, plafón decorativo opcional.
Estante intermedio.

SELF NEUTRO CON PUERTAS CORREDERAS/BATIENTES

Dimensiones	Cod.
800 x 700 x 850 (batientes)	S1000311 •
1200 x 700 x 850 (correderas)	S1000312 •
1600 x 700 x 850 (correderas)	S1000313 •

• Expedición en 24 h.

CIERRE CON LLAVE OPCIONAL
PARA S1000311 = OPSEPUBA
PARA S1000312 = OPSEPUCO
PARA S1000313 = OPSEPUCO



Mod. S1000313. Mueble Self neutro 1600 con puertas correderas.

CARACTERÍSTICAS CONSTRUCTIVAS:

Construidos en acero inoxidable AISI 304 18/10.
Encimera con frontal de 65 mm, en punto redondo.
Patas regulables.
Frontal en acero inoxidable, plafón decorativo opcional.
Estante intermedio.
Puertas correderas.

SELF CON RESERVA CALIENTE

Dimensiones	Potencia / Tensión	Cod.
1200 x 700 x 850	2000 W / 230 V	S1001801 •
1600 x 700 x 850	2500 W / 230 V	S1001802 •

• Expedición en 24 h.

CARACTERÍSTICAS CONSTRUCTIVAS:

Construidos en acero inoxidable AISI 304.
Encimera con frontal de 65 mm, punto redondo.
Patas regulables.
Frontal en acero inoxidable, plafón decorativo opcional.
Estante intermedio.
Puertas correderas.
Termostato digital.



Mod S1001801. Vista posterior.

SELF PLACA CALIENTE SIN RESERVA

Dimensiones	Pot./ Tensión	Cod.
1200 x 700 x 850 (3GN)	1.050 W	S1001811 •
1600 x 700 x 850 (4GN)	1.400 W	S1001812 •

• Expedición en 24 h.

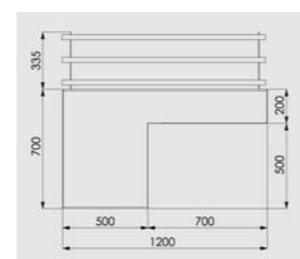
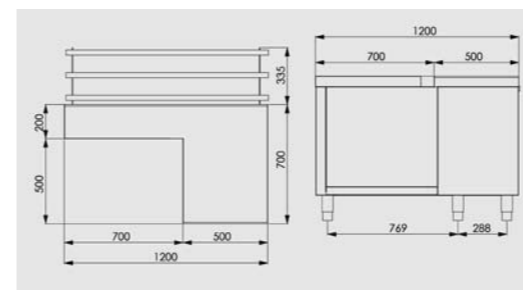
CARACTERÍSTICAS CONSTRUCTIVAS:

Construidos en acero inoxidable AISI 304.
Encimera con frontal de 65 mm, punto redondo.
Patas regulables.
Frontal en acero inoxidable, plafón decorativo opcional.

SELF CAJA

Dimensiones	Cod.
1200 x 700 x 850 derecha	S1001401 •
1200 x 700 x 850 izquierda	S1001402 •

• Expedición en 24 h.



CARACTERÍSTICAS CONSTRUCTIVAS:

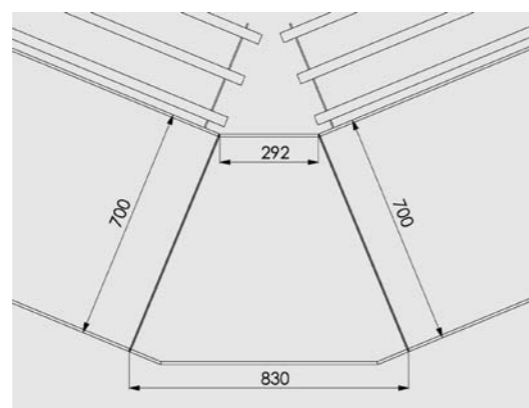
Construidos en acero inoxidable AISI 304 18/10.
Encimera con frontal de 65 mm, en punto redondo.
Patas regulables.
Frontal en acero inoxidable, plafón decorativo opcional.
Cajón con llave.



SELF ANGULAR 45° INTERNO

Dimensiones	Cod.
830 x 680 x 850	S1000411 •

• Expedición en 24 h.



Vista posterior.

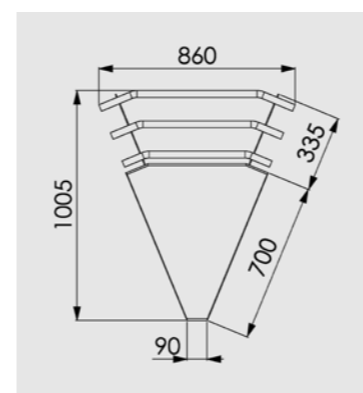
CARACTERÍSTICAS CONSTRUCTIVAS:

Construidos en acero inoxidable AISI 304 18/10.
Encimera con frontal de 65 mm, en punto redondo.
Patas regulables.
Frontal en acero inoxidable, plafón decorativo opcional.
El mueble angular interior, no precisa pasabandejas.

SELF ANGULAR 45° EXTERNO

Dimensiones	Cod.
620 x 690 x 850	S1000412 •

• Expedición en 24 h.



CARACTERÍSTICAS CONSTRUCTIVAS:

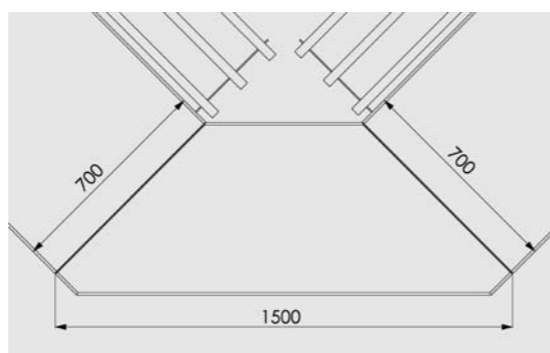
Construidos en acero inoxidable AISI 304 18/10.
Encimera con frontal de 65 mm, en punto redondo.
Patas regulables.
Frontal en acero inoxidable, plafón decorativo opcional.



SELF ANGULAR 90° INTERNO

Dimensiones	Cod.
1500 x 560 x 850	S1000401 •

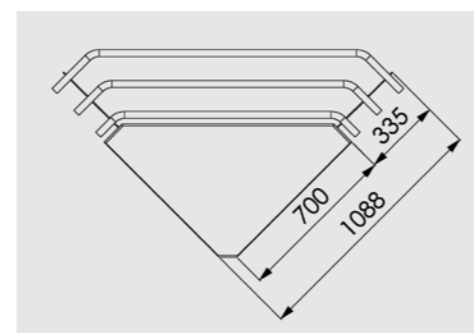
• Expedición en 24 h.



Vista posterior.

CARACTERÍSTICAS CONSTRUCTIVAS:

Construidos en acero inoxidable AISI 304 18/10.
Encimera con frontal de 65 mm, en punto redondo.
Patas regulables.
Frontal en acero inoxidable, plafón decorativo opcional.
El mueble angular interior, no precisa pasabandejas.



SELF ANGULAR 90° EXTERNO

Dimensiones	Cod.
1060 x 570 x 850	S1000402 •

• Expedición en 24 h.



CARACTERÍSTICAS CONSTRUCTIVAS:

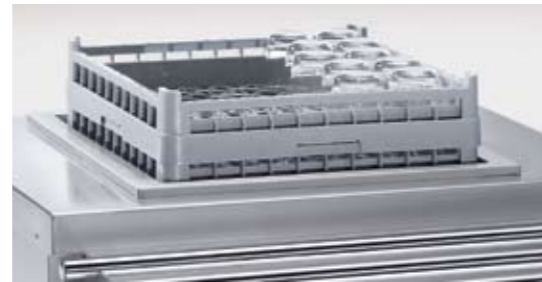
Construidos en acero inoxidable AISI 304 18/10.
Encimera con frontal de 65 mm, en punto redondo.
Patas regulables.
Frontal en acero inoxidable, plafón decorativo opcional.



SELF NEUTRO DISPENSADOR DE CESTAS DE VAJILLA

Dimensiones	Cod.
900 x 700 x 850	S1001920 •

• Expedición en 24 h.



Detalle del mueble con la cesta de vajilla.

CARACTERÍSTICAS CONSTRUCTIVAS:

Construidos en acero inoxidable AISI 304 18/10.
 Patas regulables.
 Encimera con frontal de 65 mm, en punto redondo.
 Frontal en acero inoxidable, plafón decorativo opcional.
 Capacidad aproximada: 6 cestas de 110 mm. o 10 cestas de 50 mm.
 Capacidad máxima de carga 200 Kg.



CARACTERÍSTICAS CONSTRUCTIVAS:

Construidos en acero inoxidable AISI 304 18/10.
 Patas regulables.
 Encimera con frontal de 65 mm, en punto redondo.
 Frontal en acero inoxidable, plafón decorativo opcional.
 Incorpora base de enchufe para conectar el dispensador de platos.

SELF PARA CARRO DISPENSADOR DE PLATOS



Mueble Self para carro dispensador de platos calientes.

Dimensiones	Cod.
1300 x 700 x 850	S1001930 •

• Expedición en 24 h.

ADAPTABLE A CUALQUIER SELF

CARRO DE PLATOS CALIENTES

Dimensiones	Cod.	Potencia	Cap. platos	Diámetro
990 x 500 x 900	F0420311 •	1400 W	130	ø 200-310

• Expedición en 24 h.

CARACTERÍSTICAS CONSTRUCTIVAS:

Construido en acero inoxidable AISI 304 18/10.
 Doble pared aislada mediante 30 mm de lana mineral.
 Interruptor luminoso y termostato regulable de 0 a 100 °C.
 Incorporan 2 tapas en acero inoxidable.
 El fondo posee una inclinación y un orificio de evacuación para suciedad y aguas residuales.
 Retirar los muelles según el peso de los platos para que queden a nivel.



SELF DISPENSADOR DE PLATOS A NIVEL CONSTANTE

Dimensiones	Potencia / Tensión	Cod.
450 x 700 x 850 Neutro simple		S1001901 •
900 x 700 x 850 Neutro doble		S1001902 •
450 x 700 x 850 Caliente simple	900 W / 230 V	S1001911 •
900 x 700 x 850 Caliente doble	1800 W / 230 V	S1001912 •
Tapa inox		F1100711 •

• Expedición en 24 h.



Diámetro regulable ø 200 a ø 310.

CARACTERÍSTICAS CONSTRUCTIVAS:

Construido en acero inoxidable AISI 304 18/10.
 Doble pared aislada mediante lana mineral.
 Incorpora 2 tapas de acero inoxidable.
 Capacidad para 130 platos y 65 para el modelo simple.
 Patas regulables.





SELF BANDEJAS, CUBIERTOS Y TOLVA DE PAN

Dimensiones	Cod.
* 800 x 700 x 1840/1520	S1000001 •
* Regulable en altura	• Expedición en 24 h.

CARACTERÍSTICAS CONSTRUCTIVAS:

Construidos en acero inoxidable AISI 304 18/10.
Tolva para el pan de gran capacidad.
Doble estante para estante para bandejas y vasos.
Tolva regulable en altura.
Cubertero de PVC alimenticio.
Bandeja extraíble para recoger las migas de pan.

IDEAL PARA EL ALMACENAMIENTO
DE CUBERTERÍA, VASOS Y
BANDEJAS PARA EL SELF-SERVICE



DISPENSADOR DE VASOS

Dimensiones	Cod.
600 x 650 x 1700	S1100705 •
	• Expedición en 24 h.

CARACTERÍSTICAS CONSTRUCTIVAS:

Construidos en acero
inoxidable AISI 304 18/10.
Varilla anticaída de vasos.
Incorpora ruedas.
6 estantes de acero
inoxidable.



Dimensiones	Cod.
760 x 600 x 550	S1000201 •
	• Expedición en 24 h.

TOLVA DE PAN DE SOBREMESA

CARACTERÍSTICAS CONSTRUCTIVAS:

Construidos en acero inoxidable AISI 304 18/10.
Tolva para el pan de gran capacidad.
Cubertero de PVC alimenticio.
Bandeja extraíble para recoger las migas de pan.



Dimensiones	Cod.
600 x 650 x 700	S1100704 •
	• Expedición en 24 h.

DISPENSADOR DE VASOS DE SOBREMESA

CARACTERÍSTICAS CONSTRUCTIVAS:

Construidos en acero inoxidable AISI 304 18/10.
Varilla anticaída de vasos.
3 estantes de acero inoxidable.



Dimensiones	Cod.
606 x 650 x 1800	S1000002 •
	• Expedición en 24 h.

SELF CESTAS DE VASOS

CARACTERÍSTICAS CONSTRUCTIVAS:

Construidos en acero inoxidable AISI 304 18/10.
Ruedas de 125 Ø, 2 con freno.
5 pares de guías para adaptar cestas de vasos.



Mod. MSCV



GUÍAS PASABANDEJAS

Dimensiones	Cod.
450 x 350	S1020006 •
800 x 350	S1020001 •
900 x 350	S1020007 •
1200 x 350	S1020002 •
1300 x 350	S1020008 •
1600 x 350	S1020003 •
2300 x 350	S1020005 •
Angular 45° exterior	S1020009 •
Angular 90° exterior	S1020010 •

• Expedición en 24 h.

CARACTERÍSTICAS CONSTRUCTIVAS:

Construidos en acero inoxidable AISI 304 18/10.
Encajados y atornillados al mueble.
Tapones embellecedores cromados.



GUÍAS PASABANDEJAS ENCAJADAS EN EL MUEBLE PARA CONSEGUIR UNA GRAN ROBUSTEZ Y UNA ESTÉTICA LIBRE DE TORNILLOS A LA VISTA



Mod. ASB

BARANDILLA

Dimensiones	Cod.
1200	S1020801 •

• Expedición en 24 h.

CARACTERÍSTICAS CONSTRUCTIVAS:

Construidas en acero inoxidable AISI 304 18/10, de \varnothing 40 mm.
Pletinas soldadas con orificios para sujeción al suelo (tacos y tornillos incluidos).

SOPORTES Y CRISTALES PARA SELF

SOPORTES PARA CRISTAL CURVO

SOPORTES NEUTROS

	Cod.
Simple (juego 2 montantes)	S1120700 •
Doble (juego 2 montantes)	S1120800 •

• Expedición en 24 h.

SOPORTES CON LUZ

Dimensiones	Pot./Tensión	Cod.
Simple 1200 3GN	21W/230V	S1120701 •
Simple 1600 4GN	28W/230V	S1120702 •
Simple 2300 6GN	42W/230V	S1120704 •
Doble 1200 3GN	21W/230V	S1120711 •
Doble 1600 4GN	28W/230V	S1120712 •

• Expedición en 24 h. • Expedición en 12 días.

SOPORTES CON LUZ Y CALOR

Dimensiones	Pot./Tensión	Cod.
Simple 1200 3GN	600W/230V	S1120801 •
Simple 1600 4GN	900W/230V	S1120802 •
Simple 2300 6GN	1500W/230V	S1120804 •
Doble 1200 3GN	600W/230V	S1120811 •
Doble 1600 4GN	900W/230V	S1120812 •

• Expedición en 24 h. • Expedición en 12 días.

CRISTALES

CRISTAL CURVO

Dimensiones	Cod.
1200	FCRCU008 •
1600	FCRCU009 •
2300	FCRCU007 •

• Expedición en 24 h.

CRISTAL FRONTAL

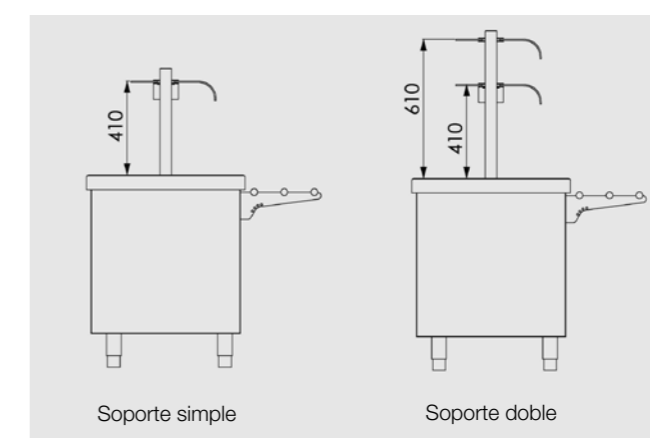
Dimensiones	Cod.
1200	FCFR008 •
1600	FCFR009 •
2300	FCFR007 •

• Expedición en 24 h.

CRISTAL CURVO DOS CARAS PARA ISLA

Dimensiones	Cod.
1600 (4GN)	FCRCU003 •

• Expedición en 24 h.



CARACTERÍSTICAS CONSTRUCTIVAS:

Construidos en acero inoxidable AISI 304.
Fácil instalación.
Cristal templado.



Soporte doble.



Soporte simple.



ZÓCALOS

Dimensiones	Cod.
450	S1030006 •
800	S1030001 •
900	S1030007 •
1200	S1030002 •
1300	S1030008 •
1600	S1030003 •
2300	S1030005 •
Angular exterior 90°	S1030012 •
Angular interior 90°	S1030011 •
Angular exterior 45°	S1030010 •
Angular interior 45°	S1030009 •
Lateral	S1030013 •

- Expedición en 24 h.
- Expedición en 12 días.

CARACTERÍSTICAS CONSTRUCTIVAS:

Construidos en acero inoxidable AISI 304 18/10.
Fácil instalación.

ZÓCALOS PARA MEJORAR LA HIGIENE Y ESTÉTICA DEL CONJUNTO SELF-SERVICE



RUEDAS

Dimensiones	Cod.
Ruedas de 125 ø, dos con freno	F1020301 •

- Expedición en 24 h.

PANELES DECORATIVOS



VARIEDAD DE PANELES DECORATIVOS PARA ADAPTAR LOS MUEBLES A CUALQUIER TIPO DE AMBIENTE

AZUL

Para elemento de	Cod.
450	S1020917 •
800	S1020911 •
900	S1020918 •
1200	S1020912 •
1300	S1020919 •
1600	S1020913 •
2300	S1020920 •
Angular exterior 90°	S1020921 •
Angular exterior 45°	S1020922 •
Angular interior 90°	S1020923 •
Angular interior 45°	S1020924 •
Kit isla central cuba y placa 2 piezas	S1020914 •
Kit isla central baño maría 2 piezas	S1020916 •

ARCE DEL CANADÁ

Para elemento de	Cod.
450	S1020937 •
800	S1020931 •
900	S1020938 •
1200	S1020932 •
1300	S1020939 •
1600	S1020933 •
2300	S1020940 •
Angular exterior 90°	S1020941 •
Angular exterior 45°	S1020942 •
Angular interior 90°	S1020943 •
Angular interior 45°	S1020944 •
Kit isla central cuba y placa 2 piezas	S1020934 •
Kit isla central baño maría 2 piezas	S1020936 •

- Expedición en 24 h.
- Expedición en 12 días.

CARACTERÍSTICAS CONSTRUCTIVAS:

Tres tipos de acabado: acero inoxidable (de serie), azul y arce del Canadá.
Fácil instalación.

CUBAS Y PLACAS BUFFET

Nuestros elementos para encastrar Distform están especialmente diseñados para ofrecer un excelente rendimiento, además de unos buenos acabados que se integran perfectamente en la estética de su buffet.



CUBAS Y PLACAS FRÍAS CON GRUPO INCORPORADO

CUBAS FRÍAS CON GRUPO INCORPORADO

Dimensiones	Dimensiones encastre	Potencia / Tensión	Cod.
3GN profundidad 65	1.030 x 580	380 W / 230 V	F11GI211 •
4GN profundidad 65	1.360 x 580	480 W / 230 V	F11GI212 •
5GN profundidad 65	1.690 x 580	720 W / 230 V	F11GI213 •

• Expedición en 24 h.

PLACAS FRÍAS CON GRUPO INCORPORADO

Dimensiones	Dimensiones encastre	Potencia / Tensión	Cod.
3GN	1.030 x 580	380 W / 230 V	F11GI301 •
4GN	1.360 x 580	480 W / 230 V	F11GI302 •
5GN	1.690 x 580	720 W / 230 V	F11GI303 •

• Expedición en 24 h.

CARACTERÍSTICAS CONSTRUCTIVAS:

Construidas en acero inoxidable AISI 304 18/10.
Aislamiento de polietileno expandido.
Desagüe incorporado.
Termostato digital incorporado.
Cuadro de mandos móvil.
Placas y cubas refrigeradas mediante serpentín y totalmente soldadas.

CUBA BUFFET FRÍA

Dimensiones	Prof. mm.	Dim. encastre	Cod.	Pot. recom.
1060 x 610 GN 3/1	65	1030 x 580	F1100211 •	1/5 cv
1390 x 610 GN 4/1	65	1360 x 580	F1100212 •	1/4 cv
1720 x 610 GN 5/1	65	1690 x 580	F1100213 •	3/8 cv
1060 x 610 GN 3/1	150	1030 x 580	F1100201 •	1/5 cv
1390 x 610 GN 4/1	150	1360 x 580	F1100202 •	1/4 cv
1720 x 610 GN 5/1	150	1690 x 580	F1100203 •	3/8 cv

• Expedición en 24 h.

CARACTERÍSTICAS CONSTRUCTIVAS:

Construidas en acero inoxidable AISI 304 18/10.
Cuba con cantos sanitarios en todas sus vertientes, refrigerada mediante serpentín, totalmente soldada.
Aislamiento de polietileno expandido.
Para GN de 65 mm o 150 mm de profundidad.
Desagüe incorporado.



UNIDADES FRIGORÍFICAS NO INCLUIDAS.

PLACA BUFFET FRÍA (PISTA DE HIELO)

Dimensiones	Dim. encastre	Cod.	Pot. recom.
1060 x 610 GN 3/1	1030 x 580	F1100302 •	1/4 cv
1390 x 610 GN 4/1	1360 x 580	F1100303 •	3/8 cv
1720 x 610 GN 5/1	1690 x 580	F1100304 •	1/2 cv

• Expedición en 24 h.

CARACTERÍSTICAS CONSTRUCTIVAS:

Construidas en acero inoxidable AISI 304 18/10.
Placa refrigerada por serpentín, totalmente soldada.
Aislamiento de polietileno expandido.
Desagüe incorporado.



UNIDADES FRIGORÍFICAS NO INCLUIDAS.

CUBA BUFFET DE HELADOS

Dimensiones	Dim. encastre	Cod.	Pot. recom.
875 x 465 x 400	845 x 435	F1100401 •	1/2 cv

• Expedición en 24 h.

CARACTERÍSTICAS CONSTRUCTIVAS:

Construidas en acero inoxidable AISI 304 18/10.
Cuba refrigerada mediante serpentín.
Aislamiento de polietileno expandido.
Desagüe incorporado.
Para cubetas GN de helados medidas 360 x 165 x 150.
Capacidad para 4+4 cubetas de 5 lts.



UNIDADES FRIGORÍFICAS Y CUBETAS NO INCLUIDAS.

* Recomendamos gas de congelación R.404.
* Consultar plazo de entrega.



CUBA BUFFET CALIENTE HÚMEDA

CARACTERÍSTICAS CONSTRUCTIVAS:

Construidas en acero inoxidable AISI 304 18/10. Cuba con cantos sanitarios en todas sus vertientes, resistencias ocultas con termostato 0°/90° y piloto indicador luminoso.

Desagüe con grifo bola.

Para cubetas GN de profundidad 150 mm.

Dimensiones	Dim. encastre	Cod.	Pot. tensión
730 x 610 GN 2/1	700 x 580	F1100001 •	1530 W 230 V II
1060 x 610 GN 3/1	1030 x 580	F1100002 •	2295 W 230 V II
1390 x 610 GN 4/1	1360 x 580	F1100003 •	3060 W 230 V II
1720 x 610 GN 5/1	1690 x 580	F1100004 •	3060 W 230 V II

• Expedición en 24 h.

PARA MANTENER LOS ELEMENTOS POR ENCIMA DE LOS 65°, EVITANDO LA PROLIFERACIÓN DE BACTERIAS



CUBA BUFFET CALIENTE SECA

CARACTERÍSTICAS CONSTRUCTIVAS:

Construidas en acero inoxidable AISI 304 18/10. Termostato 0°/90° con piloto indicador luminoso.

Protección de las resistencias mediante doble fondo perforado.

Para cubetas GN de profundidad 150 mm.

Dimensiones	Dim. encastre	Cod.	Pot. tensión
730 x 610 GN 2/1	700 x 580	F1100601 •	800 W 230 V II
1060 x 610 GN 3/1	1030 x 580	F1100602 •	1200 W 230 V II
1390 x 610 GN 4/1	1360 x 580	F1100603 •	1600 W 230 V II
1720 x 610 GN 5/1	1690 x 580	F1100604 •	2000 W 230 V II

• Expedición en 24 h.



PLACA BUFFET CALIENTE SOBREMESA O ENCASTRABLE

Dimensiones	Dim. encastre	Cod.	Pot. tensión
730 x 610 GN 2/1	700 x 580	F1100101 •	700 W 230 V II
1060 x 610 GN 3/1	1030 x 580	F1100102 •	1050 W 230 V II
1390 x 610 GN 4/1	1360 x 580	F1100103 •	1400 W 230 V II
1720 x 610 GN 5/1	1690 x 580	F1100104 •	1750 W 230 V II

• Expedición en 24 h.

CARACTERÍSTICAS CONSTRUCTIVAS:

Construidas en acero inoxidable AISI 304 18/10. Resistencias ocultas con termostato 0°/90° con piloto indicador luminoso.

Para ser utilizado como elemento de sobremesa o encastrable.

CHAFFING-DISH

Modelo	Cod.
Baño maría GN 1/1 alcohol tapa clásica	F1100801 •
Baño maría GN 1/1 eléctrico tapa clásica	F1100802 •
Baño maría GN 1/1 alcohol tapa 90°	F1100803 •
Baño maría GN 1/1 eléctrico tapa 90°	F1100804 •
Alcohol gelificado bolsa 4 cajas de 200 g	F1100811 •

• Expedición en 24 h.



Baño-maría termogéno de alcohol gelificado o bivalente funcionando con alcohol gelificado o con electricidad que incorpora una resistencia de 700W.

CARACTERÍSTICAS CONSTRUCTIVAS:

Los 2 modelos llevan: 1 cubeta GN en el interior de la cuba. 2 reguladores de combustión.

El Chaffing-dish con tapa clásica posee un dispositivo que la mantiene automáticamente abierta tanto en lo ancho como en lo largo.

El Chaffing-Dish con tapa Roll-Top se abre en una posición de 90°.

Estos baños maría son compatibles con cubetas GN 1/1, 2/3, 1/2, 1/3 de profundidad máxima 100 mm.





Mod. DP



Mod. DPC



DISPENSADOR NEUTRO CESTAS VAJILLA

Dimensiones	Cod.
590 x 565 x 750	F1100703 •

• Expedición en 24 h.

CARACTERÍSTICAS CONSTRUCTIVAS:

Construidos en acero inoxidable.
Se suministran con brida de montaje encimera.
Capacidad aproximada: 6 cestas de 110 mm o 10 cestas de 50 mm.
Capacidad máxima de carga: 200 kg.

DISPENSADOR DE PLATOS

Modelo	Dimensiones	Dim. encastre	Cod.	Pot. tensión	N.º platos
DPC	430 x 430 x 754	390 x 390	F1100701 •	900 W	65
DP	ø 383 x 735	ø 372	F1100702 •	-	65
Tapa	ø 368 x 140	-	F1100711 •	-	-

• Expedición en 24 h.

CARACTERÍSTICAS CONSTRUCTIVAS:

Construidos en acero inoxidable AISI 304 18/10.
Sistema de resortes que mantienen los platos a nivel constante.
Disponen de un sistema de regulación del diámetro de los platos de 200 mm a 310 mm.
Termostato regulable de 0 a 100 °C y cable de alimentación de 2 metros de largo en modelo DPC.
Tapa en acero inoxidable AISI 304 18/10 de serie en modelo DPC.

INCORPORA SISTEMA DE RESORTES PARA MANTENER LOS PLATOS A NIVEL CONSTANTE

SOPORTES Y CRISTALES PARA BUFFET

SOPORTES PARA CRISTAL CURVO

SOPORTES NEUTROS

	Cod.
Simple (juego 2 montantes)	S1120700 •

• Expedición en 24 h.



SOPORTES CON LUZ

Dimensiones	Potencia / Tensión	Cod.
GN 2/1	21 W / 230 V	S1120705 •
GN 3/1	21 W / 230 V	S1120701 •
GN 4/1	28 W / 230 V	S1120702 •
GN 5/1	36 W / 230 V	S1120703 •

• Expedición en 24 h.

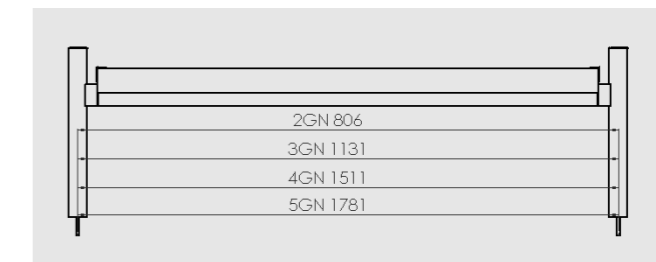
* Cristal no incluido.

SOPORTES CON LUZ Y CALOR

Dimensiones	Potencia	Cod.
GN 2/1	600 W	S1120805 •
GN 3/1	600 W	S1120801 •
GN 4/1	900 W	S1120802 •
GN 5/1	1200 W	S1120803 •

• Expedición en 24 h.

* Cristal no incluido.

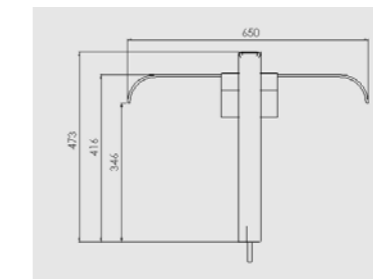


CRISTALES

CRISTAL CURVO A DOS CARAS

Dimensiones	Cod.
810 x 650 GN 2/1	FCRCU001 •
810 x 1130 GN 3/1	FCRCU002 •
810 x 1510 GN 4/1	FCRCU003 •
810 x 1780 GN 5/1	FCRCU004 •

• Expedición en 24 h.



CARACTERÍSTICAS CONSTRUCTIVAS:

Construidas en acero inoxidable AISI 304 18/10.
Soporte de tubo redondo 50 mm.
Iluminación con fluorescentes.
Calefacción e iluminación con halógenos.
Cristales de seguridad templados.

PANTALLA CON LUZ Y CALOR PARA MANTENER LA TEMPERATURA DE LOS ALIMENTOS EMPLATADOS