



FREGADEROS, LAVAMANOS, LAVADO Y GRIFERÍA

FREGADEROS

Fregadero industrial gama 600 20
 Peto lateral postizo 21
 Bastidor para fregaderos industriales gama 600 21
 Estantes para bastidores gama 600 21
 Plafón lateral inferior para bastidor fregadero 21
 Fregadero industrial gama 700 22
 Peto lateral postizo para fregaderos de 700 23
 Bastidor para fregaderos industriales gama 700 23
 Estantes para bastidores gama 700 23
 Plafón lateral inferior para bastidor fregadero 23
 Fregaderos industriales gran capacidad 24
 Peto lateral postizo para fregaderos 25
 Bastidor para fregaderos industriales gran capacidad 25
 Estantes para bastidores gran capacidad 25
 Plafón lateral inferior para bastidor fregadero 25
 Bastidor para lavavajillas 26
 Estante para bastidores con espacio para lavavajillas 26
 Fregadero escurridor con fondo perforado 26
 Fregadero vertedero 27
 Fondos perforados para fregaderos 27
 Soporte para fregaderos 27
 Accesorios para fregaderos 27
 Mueble con puertas para fregadero 28
 Mueble puertas para fregadero con espacio lavavajillas 28
 Mesa del chef con cubeta a la izquierda 29
 Mesa del chef con cubeta a la derecha 29
 Mesa preparación de verduras 30
 Mesa preparación de carne y pescado 30
 Fregadero con aro de desbarazado 31
 Fregadero con aro de desbarazado y espacio lavavajillas 31

LAVAMANOS

Lavamanos de pie una y dos aguas 32
 Lavamanos autónomo 32
 Lavamanos de pie con dosificador de jabón 32
 Lavamanos mural 33
 Lavamanos mural con dosificador de jabón 33
 Lavamanos mural de pequeñas dimensiones 33
 Peto mural para lavamanos 33
 Secamanos carcasa acero inox pulsador brillo 33
 Secamanos carcasa acero inox sensor brillo 33

ZONA DE LAVADO

Mesa entrada/salida central de lavavajillas 35
 Mesa entrada/salida mural de lavavajillas 35
 Mesa entrada prelavado mural con cubeta 36
 Mesa entrada prelavado mural con cubeta y con aro de desbarazado 36
 Mesa lavavajillas de rodillos 37
 Mesa lavavajillas de rodillas de 90° 37
 Mesa aro de desbarazado 37
 Cuerpo de guías colgante para cestas lavavajillas 38
 Delantal frontal para cubetas 38
 Protector antisalpicaduras 38
 Estantería mural inclinada para cestas 38
 Estantería sobremesa para cestas 39
 Accesorios para mesas de lavado 39
 Armario inox esterilizador de cuchillos 39
 Limpiador inox 39

GRIFERÍA

Grifo ducha agua directa 40
 Grifo ducha un agua 40
 Grifo ducha dos aguas 40
 Grifo ducha dos aguas y grifo 40
 Grifo ducha con codo gerontológico y grifo 41
 Grifo ducha con dos soportes y grifo 41
 Grifo ducha a pared con grifo 41
 Grifo ducha gerontológico a pared 41
 Grifo caño bajo mando corto 42
 Grifo caño alto mando alto 42
 Grifo caño alto monomando 42
 Grifo dos aguas 42
 Grifo mezclador dos aguas y caño giratorio 42
 Grifo caño alto monomando relleno 42
 Grifo de codo gerontológico 43
 Grifo mezclador dos tomas codo gerontológico 43
 Grifo mezclador de pared dos aguas 43
 Grifo mezclador dos aguas con caño extraíble 43
 Grifo electrónico de caño alto 44
 Grifo electrónico 44
 Grifo electrónico a pilas 44
 Grupo extensor manguera con grifo 44
 Grifo pulsador 45
 Pulsador a pedal dos aguas simple 44
 Pulsador a pedal dos aguas doble 44
 Grifo de rodilla 2 aguas con mezclador y temporizador 44
 Grifo de rodilla 1 agua con temporizador 44
 Accesorios grifos ducha 45
 Expositor de grifería 45

FREGADEROS, LAVADO Y GRIFERÍA



LA GAMA MÁS AMPLIA DEL MERCADO

Distform presenta una completísima gama de fregaderos de líneas limpias y elegantes, que no olvidan la robustez y la calidad de acabados propia de nuestros productos.

Estos fregaderos son perfectamente combinables estéticamente con nuestras mesas de trabajo y los muebles neutros. Además, gracias a su frontal de 65 mm. en punto redondo, continúan siendo los más anchos del mercado combinando calidad con un precio extraordinariamente atractivo.

MESAS DE LAVADO UNIVERSALES

El nuevo sistema de engatillados universales, permite adaptar nuestras mesas de lavado a cualquier lavavajillas. Al mismo tiempo todas las mesas pueden ser tanto de entrada como de salida gracias a los engatillados intercambiables.

FREGADEROS



BASTIDOR Y GRIFO NO INCLUIDOS.

PETOS Y FRONTALES TOTALMENTE SOLDADOS

CARACTERÍSTICAS CONSTRUCTIVAS:

Construidos totalmente en acero inoxidable AISI 304.
Cubetas embutidas con protección antisonora.
Válvula desagüe y tubo rebosadero.
Peto posterior de 100 y frontal de 65 mm.

FREGADERO INDUSTRIAL GAMA 600

Dimensiones	Dimensiones Cubeta	Cubetas/Escurreidores	Cod.	
600 x 600	500 x 400 x 250	1c	T0665410 •	
700 x 600	500 x 500 x 300	1c	T0765510 •	
1000 x 600	400 x 400 x 250	1c/1e Izquierda	T106441i •	
1000 x 600	400 x 400 x 250	1c/1e Derecha	T106441d •	
1200 x 600*	500 x 400 x 250	1c/1e Izquierda	T126541i •	
1200 x 600*	500 x 400 x 250	1c/1e Derecha	T126541d •	
1300 x 600	500 x 500 x 300	1c/1e Izquierda	T136551i •	
1300 x 600	500 x 500 x 300	1c/1e Derecha	T136551d •	
1400 x 600	500 x 400 x 250	1c/1e Izquierda	T146541i •	
1400 x 600	500 x 400 x 250	1c/1e Derecha	T146541d •	
1000 x 600	400 x 400 x 250	2c	T1064420 •	
1200 x 600	500 x 400 x 250	2c	T1265420 •	
1300 x 600	500 x 500 x 300	2c	T1365520 •	
1400 x 600	500 x 400 x 250	2c	T1465420 •	
1400 x 600	400 x 400 x 250	2c/1e Izquierda	T146442i •	
1400 x 600	400 x 400 x 250	2c/1e Derecha	T146442d •	
1600 x 600	500 x 400 x 250	2c/1e Izquierda	T166542i •	
1600 x 600	500 x 400 x 250	2c/1e Derecha	T166542d •	
1800 x 600*	500 x 400 x 250	2c/1e Izquierda	T186542i •	
1800 x 600*	500 x 400 x 250	2c/1e Derecha	T186542d •	
1900 x 600	500 x 500 x 300	2c/1e Izquierda	T196542i •	
1900 x 600	500 x 500 x 300	2c/1e Derecha	T196542d •	
2000 x 600	500 x 400 x 250	2c/2e	T2065420 •	
2100 x 600	500 x 500 x 300	2c/2e	T2165522 •	
2500 x 600	500 x 500 x 300	2c/2e	T2565522 •	

* Modelos con posibilidad de incorporar bastidores con espacio para lavavajillas, ver página 26.

• Expedición en 24 h.

PETO LATERAL POSTIZO PARA FREGADEROS DE 600

	Cod.
Peto freg. 600 derecha	CPE00001 •
Peto freg. 600 izquierda	CPE00002 •

• Expedición en 24 h.

NOVEDAD



SU DISEÑO PERMITE UN FÁCIL MONTAJE Y UNA GRAN SOLIDEZ

BASTIDORES PARA FREGADEROS

Los bastidores se adaptan a los fregaderos con facilidad gracias a su método de ensamblaje. Su exclusivo sistema de fijación une el fregadero al bastidor de manera sólida evitando cualquier tipo de movimiento. Las patas traseras avanzadas 50 mm. permiten situarlos en suelos con radio sanitario.

Dimensiones	Cod.
600 x 600 x 850	FB060060 •
700 x 600 x 850	FB070060 •
1000 x 600 x 850	FB100060 •
1200 x 600 x 850	FB120060 •
1300 x 600 x 850	FB130060 •
1400 x 600 x 850	FB140060 •
1600 x 600 x 850	FB160060 •
1800 x 600 x 850	FB180060 •
1900 x 600 x 850	FB190060 •
2000 x 600 x 850	FB200060 •
2100 x 600 x 850	FB210060 •
2500 x 600 x 850	FB250060 •

BASTIDOR PARA FREGADEROS INDUSTRIALES GAMA 600

• Expedición en 24 h.



Dimensiones	Cod.
600 x 600	FB060360 •
700 x 600	FB070360 •
1000 x 600	FB100360 •
1200 x 600	FB120360 •
1300 x 600	FB130360 •
1400 x 600	FB140360 •
1600 x 600	FB160360 •
1800 x 600	FB180360 •
1900 x 600	FB190360 •
2000 x 600	FB200360 •
2100 x 600	FB210360 •
2500 x 600	FB250360 •

ESTANTES PARA BASTIDORES GAMA 600

• Expedición en 24 h.



	Cod.
Plafón de 600	FB000060 •

PLAFÓN LATERAL INFERIOR PARA BASTIDOR FREGADERO

• Expedición en 24 h.

NOVEDAD





LA GAMA MÁS AMPLIA DEL MERCADO
FRONTALES DE 65 MM DE GRAN ROBUSTEZ Y ESTÉTICA



BASTIDOR Y GRIFO NO INCLUIDOS.

CARACTERÍSTICAS CONSTRUCTIVAS:

Construidos totalmente en acero inoxidable AISI 304.
Cubetas embutidas con protección antisonora.
Válvula desagüe y tubo rebosadero.
Peto posterior de 100 y frontal de 65 mm.

FREGADERO INDUSTRIAL GAMA 700

Dimensiones	Dimensiones Cubeta	Cubetas/Escurreidores	Cod.
700 x 700	500 x 500 x 300	1c	T0775510 •
800 x 700	600 x 500 x 330	1c	T0876510 •
1000 x 700	500 x 500 x 300	1c/1e Izquierda	T107551i •
1000 x 700	500 x 500 x 300	1c/1e Derecha	T107551d •
1200 x 700*	500 x 500 x 300	1c/1e Izquierda	T127551i •
1200 x 700*	500 x 500 x 300	1c/1e Derecha	T127551d •
1300 x 700	600 x 500 x 330	1c/1e Izquierda	T137551i •
1300 x 700	600 x 500 x 330	1c/1e Derecha	T137551d •
1400 x 700	600 x 500 x 330	1c/1e Izquierda	T147651i •
1400 x 700	600 x 500 x 330	1c/1e Derecha	T147651d •
1000 x 700	400 x 500 x 250	2c	T1074520 •
1200 x 700	500 x 500 x 300	2c	T1275520 •
1400 x 700	600 x 500 x 330	2c	T1476520 •
1800 x 700	800 x 500 x 380	2c	T1878520 •
1600 x 700	500 x 500 x 300	2c/1e Izquierda	T167552i •
1600 x 700	500 x 500 x 300	2c/1e Derecha	T167552d •
1800 x 700*	500 x 500 x 300	2c/1e Izquierda	T187552i •
1800 x 700*	500 x 500 x 300	2c/1e Derecha	T187552d •
1900 x 700	600 x 500 x 330	2c/1e Izquierda	T197552i •
1900 x 700	600 x 500 x 330	2c/1e Derecha	T197552d •
2100 x 700	600 x 500 x 330	2c/1e Izquierda	T217652i •
2100 x 700	600 x 500 x 330	2c/1e Derecha	T217652d •
1800 x 700	500 x 500 x 300	3c	T1875530 •
2100 x 700	500 x 500 x 300	2c/2e	T2175522 •
2500 x 700	600 x 500 x 330	2c/2e	T2576522 •

* Modelos con posibilidad de incorporar bastidores con espacio para lavavajillas, ver página 26.

• Expedición en 24 h.

PETO LATERAL POSTIZO PARA FREGADEROS DE 700

	Cod.
Peto freg. 700 derecha	CPE00003 •
Peto freg. 700 izquierda	CPE00004 •

• Expedición en 24 h.

NOVEDAD



SU DISEÑO PERMITE UN FÁCIL MONTAJE Y UNA GRAN SOLIDEZ

BASTIDORES PARA FREGADEROS

Los bastidores se adaptan a los fregaderos con facilidad gracias a su método de ensamblaje. Su exclusivo sistema de fijación une el fregadero al bastidor de manera sólida evitando cualquier tipo de movimiento. Las patas traseras avanzadas 50 mm. permiten situarlos en suelos con radio sanitario.

Dimensiones	Cod.
700 x 700 x850	FB070070 •
800 x 700 x850	FB080070 •
1000 x 700 x850	FB100070 •
1200 x 700 x850	FB120070 •
1300 x 700 x850	FB130070 •
1400 x 700 x850	FB140070 •
1600 x 700 x850	FB160070 •
1800 x 700 x850	FB180070 •
1900 x 700 x850	FB190070 •
2100 x 700 x850	FB210070 •
2500 x 700 x850	FB250070 •

BASTIDOR PARA FREGADEROS INDUSTRIALES GAMA 700

• Expedición en 24 h.



Dimensiones	Cod.
700 x 700	FB070370 •
800 x 700	FB080370 •
1000 x 700	FB100370 •
1200 x 700	FB120370 •
1300 x 700	FB130370 •
1400 x 700	FB140370 •
1600 x 700	FB160370 •
1800 x 700	FB180370 •
1900 x 700	FB190370 •
2100 x 700	FB210370 •
2500 x 700	FB250370 •

ESTANTES PARA BASTIDORES GAMA 700

• Expedición en 24 h.



	Cod.
Plafón de 700	FB000070 •

PLAFÓN LATERAL INFERIOR PARA BASTIDOR FREGADERO

• Expedición en 24 h.

NOVEDAD





LA GAMA DE FREGADEROS INDUSTRIALES MÁS AMPLIA DEL MERCADO

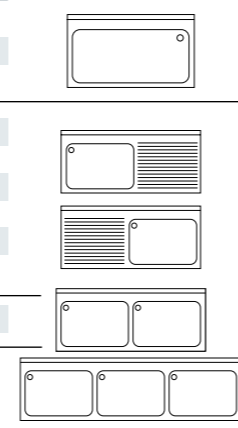
BASTIDORES NO INCLUIDOS.

CARACTERÍSTICAS CONSTRUCTIVAS:
 Constructidos en acero inoxidable AISI 304 18/10.
 Cubas de gran capacidad.
 Válvula de desagüe y tubo rebosadero.
 Frontal de 65 mm. en punto redondo.
 Peto posterior de 100 mm.



FREGADEROS INDUSTRIALES DE GRAN CAPACIDAD

Dimensiones	Dimensiones Cubeta	Cubetas/Escurreidores	Cod.
1000 x 700	860 x 500 x 380	1c	T1078650 •
1200 x 700	1060 x 500 x 380	1c	T1271050 •
1400 x 700	1200 x 500 x 380	1c	T1471250 •
1600 x 700	800 x 500 x 380	1c/1e Derecha	T167851d •
1600 x 700	800 x 500 x 380	1c/1e Izquierda	T167851i •
1800 x 700	1160 x 500 x 380	1c/1e Derecha	T187151d •
1800 x 700	1160 x 500 x 380	1c/1e Izquierda	T187151i •
2000 x 700	1160 x 500 x 380	1c/1e Derecha	T207151d •
2000 x 700	1160 x 500 x 380	1c/1e Izquierda	T207151i •
1800 x 700	800 x 500 x 380	2c	T1878520 •
1800 x 700	500 x 500 x 300	3c	T1875530 •



• Expedición en 24 h.

PETO LATERAL POSTIZO PARA FREGADEROS

	Cod.
Peto freg. 700 derecha	CPE00003 •
Peto freg. 700 izquierda	CPE00004 •

• Expedición en 24 h.

NOVEDAD



SU DISEÑO PERMITE UN FÁCIL MONTAJE Y UNA GRAN SOLIDEZ

BASTIDOR PARA FREGADEROS INDUSTRIALES DE GRAN CAPACIDAD

Los bastidores se adaptan a los fregaderos con facilidad gracias a su método de ensamblaje. Su exclusivo sistema de fijación une el fregadero al bastidor de manera sólida evitando cualquier tipo de movimiento. Las patas traseras avanzadas 50 mm. permiten situarlos en suelos con radio sanitario.

CARACTERÍSTICAS CONSTRUCTIVAS:
 Constructidos en acero inoxidable AISI 304 18/10.
 Patas de tubo 40x40 con taco regulable de rosca oculta.
 Montaje mediante tornillería allen (llave incluida).

Dimensiones	Cod.
1000 x 700 x 850	FB100070 •
1200 x 700 x 850	FB120070 •
1400 x 700 x 850	FB140070 •
1600 x 700 x 850	FB160070 •
1800 x 700 x 850	FB180070 •
2000 x 700 x 850	FB200070 •

BASTIDOR PARA FREGADEROS INDUSTRIALES GRAN CAPACIDAD

• Expedición en 24 h.



Dimensiones	Cod.
1000 x 700	FB100370 •
1200 x 700	FB120370 •
1400 x 700	FB140370 •
1600 x 700	FB160370 •
1800 x 700	FB180370 •
2000 x 700	FB200370 •

ESTANTES PARA BASTIDORES GRAN CAPACIDAD

• Expedición en 24 h.



	Cod.
Plafón de 700	FB000070 •

PLAFÓN LATERAL INFERIOR PARA BASTIDOR FREGADERO

• Expedición en 24 h.

NOVEDAD





FREGADERO NO INCLUIDO.

BASTIDOR PARA LAVAVAJILLAS

Dimensiones	Cod.
1200 x 600 x 850	FB120061 •
1800 x 600 x 850	FB180061 •
1200 x 700 x 850	FB120071 •
1800 x 700 x 850	FB180071 •

• Expedición en 24 h.

* Modelos válidos para fregaderos con escurridor a la derecha o a la izquierda. (Ver pág. 20 y 22)



CARACTERÍSTICAS CONSTRUCTIVAS:

Bastidor diseñado para ubicar un lavavajillas estándar bajo el escurridor. Incluidas patas extensibles diseñadas para incorporar lavavajillas de hasta 850 mm. Se suministra una escuadra de aluminio para fijar a la pared mediante tacos.

FREGADERO VERTEDERO

Dimensiones	Cod.
600 x 600 x 500	F06655FV •

• Expedición en 24 h.

BASTIDOR INCLUIDO.

CARACTERÍSTICAS CONSTRUCTIVAS:

Construidos en acero inoxidable AISI 304 18/10. Diseñado para el llenado y vaciado de ollas. Incorpora rejilla móvil para el apoyo de grandes recipientes. Cubeta de 500 x 400 x 250 y válvula de desagüe. Peto posterior de 100 mm.



FONDOS PERFORADOS PARA FREGADEROS

Dimensiones	Cod.
500 x 400 d	R005400d •
500 x 400 i	R005400i •
500 x 500 d	R005500d •
500 x 500 i	R005500i •
600 x 500 d	R006500d •
600 x 500 i	R006500i •

Los fondos perforados facilitan la limpieza de los alimentos aislándolos del fondo.

• Expedición en 24 h.



ESTANTE PARA BASTIDORES CON ESPACIO PARA LAVAVAJILLAS

• Expedición en 24 h.

Dimensiones	Cod.
1200 x 600	FB120361 •
1800 x 600	FB180361 •
1200 x 700	FB120371 •
1800 x 700	FB180371 •

Dimensiones	Cod.
600 / 700	F0020309 •

• Expedición en 24 h.

SOPORTE PARA FREGADEROS

FREGADERO Y GRIFERÍA NO INCLUIDOS.

CARACTERÍSTICAS CONSTRUCTIVAS:

Construidos en acero inoxidable AISI 304. Altura regulable. Fijación mediante tacos metálicos a la pared. Patas desmontables.



FREGADERO ESCURRIDOR

	Dimensiones	Dimensiones Cubeta	Cod.
Fregadero escurridor	1400 x 700	1200 x 500 x 300	T147125F •
Bastidor	1400 x 700 x 850	-	FB140070 •
Estante	1400 x 700	-	FB140370 •

• Expedición en 24 h.

NOVEDAD

ACCESORIOS PARA FREGADEROS

	Para Cuba	Cod.
Tubo rebosadero	200 mm	CREB0001 •
Tubo rebosadero	250 mm	CREB0002 •
Tubo rebosadero	330 mm	CREB0003 •
Tubo rebosadero	380 mm	CREB0004 •
Válvula desagüe	Universal	CVAL0001 •
Aro desbarace *	200 mm	CAD00001 •

• Expedición en 24 h.



* Se suministra suelto



FREGADERO NO INCLUIDO.

- Expedición en 24 h.
- Expedición en 8 días.

MUEBLE CON PUERTAS PARA FREGADERO

Permite aislar los productos de limpieza de las demás zonas de trabajo.

Dimensiones	Cod.
1000 x 600 x 850	FM100060 •
1200 x 600 x 850	FM120060 •
1400 x 600 x 850	FM140060 •
1600 x 600 x 850	FM160060 •
1800 x 600 x 850	FM180060 •
2000 x 600 x 850	FM200060 •

Dimensiones	Cod.
1000 x 700 x 850	FM100070 •
1200 x 700 x 850	FM120070 •
1400 x 700 x 850	FM140070 •
1600 x 700 x 850	FM160070 •
1800 x 700 x 850	FM180070 •

- * Opción de cierre con llave Cod. OPFMPUCO
- * Modelos válidos para fregaderos con escurridor a la derecha o a la izquierda. (Ver págs. 20 y 22).

CARACTERÍSTICAS CONSTRUCTIVAS:

Construidos en acero inoxidable AISI 304 18/10.
 Patas regulables de 150 mm.
 Un estante en la base (solera).
 Puertas correderas.
 Trasera abierta para facilitar el acceso a las instalaciones.
 Se suministran montados.

MESA DEL CHEF CON CUBETA A LA IZQUIERDA

CARACTERÍSTICAS CONSTRUCTIVAS:

Puede ser utilizada como lavamanos con un grifo electrónico.
 El modelo sin estante incorpora marco de refuerzo.
 Encimera y estante en acero inoxidable AISI 304 18/10 con omegas de refuerzo y acabado satinado.
 Frontal de 65 mm en punto redondo totalmente soldado.
 Peto posterior de 100 mm.
 Cubeta soldada de 400 x 340 x 200 con orificio para grifería.
 Patas de tubo de 40 x 40 con taco regulable de rosca oculta.
 Estructura desmontable.



* Posibilidad de incorporar grifo electrónico o manual, ver página 44

	Dimensiones	Cod.
Sin estante	1200 x 600 x 850	FMCH1261 •
Sin estante	1400 x 600 x 850	FMCH1461 •
Sin estante	1600 x 600 x 850	FMCH1661 •
Sin estante	1800 x 600 x 850	FMCH1861 •
Con estante	1200 x 600 x 850	FMCH1260 •
Con estante	1400 x 600 x 850	FMCH1460 •
Con estante	1600 x 600 x 850	FMCH1660 •
Con estante	1800 x 600 x 850	FMCH1860 •

	Dimensiones	Cod.
Sin estante	1200 x 700 x 850	FMCH1271 •
Sin estante	1400 x 700 x 850	FMCH1471 •
Sin estante	1600 x 700 x 850	FMCH1671 •
Sin estante	1800 x 700 x 850	FMCH1871 •
Con estante	1200 x 700 x 850	FMCH1270 •
Con estante	1400 x 700 x 850	FMCH1470 •
Con estante	1600 x 700 x 850	FMCH1670 •
Con estante	1800 x 700 x 850	FMCH1870 •

• Expedición en 24 h.

PENSADOS PARA AISLAR LOS PRODUCTOS DE LIMPIEZA Y EL ALMACENAJE DE DETERGENTES



FREGADERO NO INCLUIDO.

MUEBLE CON PUERTAS PARA FREGADERO CON ESPACIO PARA LAVAVAJILLAS

Dimensiones	Máquina	Cod.
1200 x 600 x 850	derecha	FML1206d •
1200 x 600 x 850	izquierda	FML1206i •
1800 x 600 x 850		FML18060 •
1200 x 700 x 850	derecha	FML1207d •
1200 x 700 x 850	izquierda	FML1207i •
1800 x 700 x 850		FML18070 •

• Expedición en 24 h.

- * Opción de cierre con llave. Cod. OPFMPUBA
- * Opción de cierre con llave. Cod. OPFMPUCO
- * Modelos válidos para fregaderos con escurridor a la derecha o a la izquierda. (Ver págs. 20 y 22).

MESA DEL CHEF CON CUBETA A LA DERECHA

	Dimensiones	Cod.
Sin estante	1200 x 600 x 850	FMCH1263 •
Sin estante	1400 x 600 x 850	FMCH1463 •
Sin estante	1600 x 600 x 850	FMCH1663 •
Sin estante	1800 x 600 x 850	FMCH1863 •
Con estante	1200 x 600 x 850	FMCH1264 •
Con estante	1400 x 600 x 850	FMCH1464 •
Con estante	1600 x 600 x 850	FMCH1664 •
Con estante	1800 x 600 x 850	FMCH1864 •

	Dimensiones	Cod.
Sin estante	1200 x 700 x 850	FMCH1273 •
Sin estante	1400 x 700 x 850	FMCH1473 •
Sin estante	1600 x 700 x 850	FMCH1673 •
Sin estante	1800 x 700 x 850	FMCH1873 •
Con estante	1200 x 700 x 850	FMCH1274 •
Con estante	1400 x 700 x 850	FMCH1474 •
Con estante	1600 x 700 x 850	FMCH1674 •
Con estante	1800 x 700 x 850	FMCH1874 •

• Expedición en 24 h.





CUBO DE DESPERDICIOS NO INCLUIDO. VER PÁG 131

MESA PREPARACIÓN DE VERDURAS

	Dimensiones	Cod.
Encimera	1400 x 700	TMLV1470 •
Bastidor	1400 x 700 x 850	FMLV1470 •

• Expedición en 24 h.

CARACTERÍSTICAS CONSTRUCTIVAS:

Construida en acero inoxidable AISI 304 18/10 satinado.
 Frontal de 65 mm en punto redondo totalmente soldado.
 Peto posterior de 100 mm.
 Cubeta de gran capacidad 1250 x 310 x 170 mm con desagüe, con posibilidad de superponer cubetas GN 1/3, 1/2, 1/1, 2/3.
 Agujero de desbarace.
 Placa de polietileno para corte.
 Patas de tubo de 40 x 40 con taco regulable de rosca oculta.
 El bastidor es desmontable y está diseñado para ubicar un cubo de basura (no incluido).

FREGADERO CON ARO DE DESBARAZADO

CARACTERÍSTICAS CONSTRUCTIVAS:

Construido en acero inoxidable satinado AISI 304 18/10.
 Frontal de 65 mm en punto redondo totalmente soldado.
 Peto posterior de 100 mm.
 Cubeta embutida de 500 x 500 x 300 con válvula de desagüe y tubo rebosadero.
 Agujero de desbarace con aro de goma.
 El bastidor es desmontable y está diseñado para ubicar un cubo de basura (no incluido).



CUBO DE DESPERDICIOS NO INCLUIDO. VER PÁG 131

Dimensiones	Dim. Cubeta		Cod.
1400 x 700	500 x 500 x 300	Encimera	TFAD147d •
1400 x 700 x 850	-	Bastidor Especial	FBAD1470 •

• Expedición en 24 h.

INCORPORAN UNA PLACA DE POLIETILENO DESMONTABLE PARA UNA MEJOR HIGIENE



CUBO DE DESPERDICIOS NO INCLUIDO. VER PÁG 131

MESA PREPARACIÓN DE CARNE Y PESCADO

CARACTERÍSTICAS CONSTRUCTIVAS:

Construida en acero inoxidable AISI 304 18/10 satinado.
 Frontal de 65 mm en punto redondo totalmente soldado.
 Peto posterior de 100 mm.
 Bandeja perforada para escurrir o descongelar.
 Rebaje en acabado punta de diamante con desagüe Ø 17 mm centrado.
 Agujero de desbarace.
 Placa de polietileno para corte.
 Patas de tubo de 40 x 40 con taco regulable de rosca oculta.
 El bastidor es desmontable y está diseñado para ubicar un cubo de basura (no incluido).

Dimensiones	Dim. Punta Diamante		Cod.
1400 x 700	500 x 500 x 300	Encimera	TMPC1470 •
1400 x 700 x 850	-	Bastidor Especial	FMPC1470 •

• Expedición en 24 h.

FREGADERO CON ARO DE DESBARAZADO Y ESCURRIDOR CON Y SIN ESPACIO PARA LAVAVAJILLAS

CARACTERÍSTICAS CONSTRUCTIVAS:

Construido en acero inoxidable satinado AISI 304 18/10.
 Frontal de 65 mm en punto redondo totalmente soldado.
 Peto posterior de 100 mm.
 Cubeta embutida de 500 x 400 x 250 con válvula de desagüe y tubo rebosadero.
 Agujero de desbarace con aro de goma.
 Bastidor diseñado para ubicar un lavavajillas estándar bajo escurridor.
 El bastidor es desmontable y está diseñado para ubicar un cubo de basura (no incluido).
 Incluidas patas extensibles para poder incorporar lavavajillas de hasta 850 mm.
 Se suministra escuadra de aluminio para fijar a la pared mediante tacos, en los modelos con espacio para lavavajillas..



CUBO DE DESPERDICIOS NO INCLUIDO. VER PÁG 131

Dimensiones	Dim. Cubeta		Cod.
1800 x 600	500 x 400 x 250	Encimera e/Dcha.	TFAD186d •
1800 x 700	500 x 400 x 250	Encimera e/Dcha.	TFAD187d •
1800 x 600	500 x 400 x 250	Encimera e/lzda.	TFAD186i •
1800 x 700	500 x 400 x 250	Encimera e/lzda.	TFAD187i •
1800 x 600 x 850	-	Bastidor completo	FBAD1860 •
1800 x 700 x 850	-	Bastidor completo	FBAD1870 •
1800 x 600 x 850	-	Con espacio lavavajillas	FBAD186L •
1800 x 700 x 850	-	Con espacio lavavajillas	FBAD187L •

• Expedición en 24 h.



LAVAMANOS FIABLES Y ROBUSTOS, CON ACABADOS DE GRAN CALIDAD



Grifo electrónico.



Doble pulsador.

CARACTERÍSTICAS CONSTRUCTIVAS:

- Construidos en acero inoxidable AISI 304 18/10.
- Cubeta de 340 x 370 x 160.
- Grifo caño alto y pulsador de pie.
- Mezclador dos aguas, en modelo F0250001.
- Puerta frontal registrable.
- En modelo dos aguas incluye latiguillos.

NOVEDAD

LAVAMANOS DE PIE UNA Y DOS AGUAS

Dimensiones	Cod.	Modelo
450 x 500 x 850	F0250002	un agua
450 x 500 x 850	F0250001	dos aguas
450 x 500 x 850	F0250004	dos aguas/grifo electrónico*
450 x 500 x 850	F0250005	dos aguas/dos pulsadores

* Se suministra con grifo para conexión a la red eléctrica.

• Expedición en 24 h.



LAVAMANOS AUTÓNOMO

NOVEDAD

CARACTERÍSTICAS CONSTRUCTIVAS:

- Construidos en acero inoxidable AISI 304 18/10.
- Capacidad inicial de 13 litros de agua limpia.
- Ruedas incluidas para facilitar su movimiento.
- Modelo eléctrico: alimentación por 2 pilas 6v suministradas.

Dimensiones	Cod.	Modelo
470 x 415 x 1245	F0250100	un agua

• Expedición en 24 h.

LAVAMANOS DE PIE CON DOSIFICADOR DE JABÓN

Dimensiones	Cod.	Modelo
450 x 500 x 850	F0250012	un agua
450 x 500 x 850	F0250011	dos aguas
450 x 500 x 850	F0250014	dos aguas/grifo electrónico
450 x 500 x 850	F0250015	dos aguas/dos pulsadores

• Expedición en 24 h.



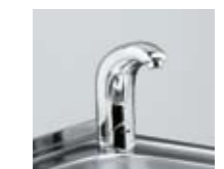
LAVAMANOS MURAL

Dimensiones	Cod.	Modelo
450 x 600 x 173	F0250102	cuello cisne
450 x 600 x 173	F0250103	electrónico

• Expedición en 24 h.

CARACTERÍSTICAS CONSTRUCTIVAS:

- Construidos en acero inoxidable AISI 304 18/10.
- Caño electrónico en modelo F0250103.
- Grifo caño alto y pulsador temporizado.
- Mezclador dos aguas.
- Cubeta de 340 x 370 x 160.



Grifo electrónico.



LAVAMANOS MURAL CON DOSIFICADOR DE JABÓN

Dimensiones	Cod.	Modelo
450 x 500 x 173	F0250112	cuello cisne/dosificador
450 x 500 x 173	F0250113	electrónico/dosificador



• Expedición en 24 h.

LAVAMANOS MURAL DE PEQUEÑAS DIMENSIONES

Dimensiones	Cod.
380 x 295 x 135	F0250101

Este lavamanos de reducidas dimensiones permite su instalación en cualquier zona de trabajo.

CARACTERÍSTICAS CONSTRUCTIVAS:

- Construidos en acero inoxidable AISI 304 18/10.
- Cubeta de 325 x 220 x 110.
- Grifo caño alto y palanca de rodilla.
- Mezclador dos aguas.



• Expedición en 24 h.

PETO MURAL PARA LAVAMANOS

Dimensiones	Cod.
450 x 600 x 23	F0250301

• Expedición en 24 h.

LAVAMANOS NO INCLUIDO.

CARACTERÍSTICAS CONSTRUCTIVAS:

- Construidos en acero inoxidable AISI 304.
- Fácil montaje.

Válido para todos los modelos, excepto el F0250101



SECAMANOS CARCASA ACERO INOX, PULSADOR BRILLO

	Potencia	Cod.
Pulsador brillo	2450 W	F0250201
Sensor brillo	2450 W	F0250202

CARACTERÍSTICAS CONSTRUCTIVAS:

- Exterior y carcasa construidos en acero inoxidable. Secamanos antivandálicos.
- Motor de 2450 W. El más potente del mercado. Sonoridad muy baja.
- Resistencia de porcelana.



• Expedición en 24 h.

ELEMENTOS ZONA LAVADO



NUEVA LÍNEA COMPLETA DE ELEMENTOS PARA LA ZONA DE LAVADO

Distform lanza una nueva línea de elementos para la zona de lavado.

Esta línea incluye desde la mesa de prelavado y desbarazado hasta las mesas de rodillos. Todos estos elementos son de engatillado universal, capaces de adaptarse a cualquier tipo de lavaplatos.

SIN ESTANTE

Dimensiones	Cod.
600 x 600 x 850	FESCS066 •
1100 x 600 x 850	FESCS116 •
1600 x 600 x 850	FESCS166 •
2100 x 600 x 850	FESCS216 •

CON ESTANTE

Dimensiones	Cod.
600 x 600 x 850	FESCE066 •
1100 x 600 x 850	FESCE116 •
1600 x 600 x 850	FESCE166 •
2100 x 600 x 850	FESCE216 •
2600 x 600 x 850	FESCE266 •

- Expedición en 24 h.
- Expedición en 8 días.

CARACTERÍSTICAS CONSTRUCTIVAS:

Construida en acero inoxidable AISI 304 18/10.
 Patas de tubo 40 x 40 con taco regulable de rosca oculta.
 Montaje mediante tornillería allen (llave incluida).
 Sistema de engatillado universal.
 Son reversibles, se pueden engatillar por los dos lados.
 Estructura desmontable.

MESA ENTRADA/SALIDA CENTRAL DE LAVAVAJILLAS



NOVEDAD

NUEVOS ENGATILLADOS UNIVERSALES CAPACES DE ADAPTARSE A CUALQUIER MÁQUINA DE LAVADO

SIN ESTANTE

Dimensiones	Cod.
700 x 750 x 850	FESMS077 •
1100 x 750 x 850	FESMS117 •
1600 x 750 x 850	FESMS167 •
2100 x 750 x 850	FESMS217 •

CON ESTANTE

Dimensiones	Cod.
700 x 750 x 850	FESME077 •
1100 x 750 x 850	FESME117 •
1600 x 750 x 850	FESME167 •
2100 x 750 x 850	FESME217 •
2600 x 750 x 850	FESME267 •

- Expedición en 24 h.
- Expedición en 8 días.

CARACTERÍSTICAS CONSTRUCTIVAS:

Construidos en acero inoxidable AISI 304 18/10.
 Patas de tubo 40 x 40 con taco regulable de rosca oculta.
 Montaje mediante tornillería allen (llave incluida).
 Sistema de engatillado universal.
 Son reversibles, se pueden engatillar por los dos lados.
 Peto de 105 mm.
 Estructura desmontable.

MESA ENTRADA/SALIDA MURAL DE LAVAVAJILLAS



NOVEDAD



MESA ENTRADA PRELAVADO MURAL CON CUBETA

NOVEDAD

- Expedición en 24 h.
- Expedición en 8 días.

GRIFO DUCHA NO INCLUIDO.

SIN ESTANTE	
Dimensiones	Cod.
700 x 750 x 850	FPMSC07d •
700 x 750 x 850	FPMSC07i •
1100 x 750 x 850	FPMSC11d •
1100 x 750 x 850	FPMSC11i •
1600 x 750 x 850	FPMSC16d •
1600 x 750 x 850	FPMSC16i •
2100 x 750 x 850	FPMSC21d •
2100 x 750 x 850	FPMSC21i •

CON ESTANTE	
Dimensiones	Cod.
700 x 750 x 850	FPMEC07d •
700 x 750 x 850	FPMEC07i •
1100 x 750 x 850	FPMEC11d •
1100 x 750 x 850	FPMEC11i •
1600 x 750 x 850	FPMEC16d •
1600 x 750 x 850	FPMEC16i •
2100 x 750 x 850	FPMEC21d •
2100 x 750 x 850	FPMEC21i •
2600 x 750 x 850	FPMEC26d •
2600 x 750 x 850	FPMEC26i •

CARACTERÍSTICAS CONSTRUCTIVAS:

Construidos en acero inoxidable AISI 304 18/10.
 Patas de tubo 40 x 40 con taco regulable de rosca oculta.
 Cubeta 500 x 400 x 250.
 Peto de 105 mm.
 Agujero para grifería.
 Estructura desmontable.



MESA ENTRADA PRELAVADO MURAL CON CUBETA Y CON ARO DE DESBARAZADO

- Expedición en 24 h.
- Expedición en 8 días.

NOVEDAD

GRIFO DUCHA, DELANTAL Y CUBO DE BASURA, NO INCLUIDOS.

SIN ESTANTE	
Dimensiones	Cod.
1100 x 750 x 850	FPMAC11d •
1100 x 750 x 850	FPMAC11i •
1600 x 750 x 850	FPMAC16d •
1600 x 750 x 850	FPMAC16i •
2100 x 750 x 850	FPMAC21d •
2100 x 750 x 850	FPMAC21i •

CON ESTANTE	
Dimensiones	Cod.
1100 x 750 x 850	FPAEC11d •
1100 x 750 x 850	FPAEC11i •
1600 x 750 x 850	FPAEC16d •
1600 x 750 x 850	FPAEC16i •
2100 x 750 x 850	FPAEC21d •
2100 x 750 x 850	FPAEC21i •
2600 x 750 x 850	FPAEC26d •
2600 x 750 x 850	FPAEC26i •

CARACTERÍSTICAS CONSTRUCTIVAS:

Construidos en acero inoxidable AISI 304 18/10.
 Patas de tubo 40 x 40 con taco regulable de rosca oculta.
 Cubeta 500 x 400 x 250.
 Peto de 105 mm.
 Agujero para grifería.
 Estructura desmontable.

MESA LAVAVAJILLAS DE RODILLOS

Dimensiones	Cod.
1100 x 635 x 850	FMREU110 •
1600 x 635 x 850	FMREU160 •
2100 x 635 x 850	FMREU210 •
2600 x 635 x 850	FMREU260 •

- Expedición en 24 h.
- Expedición en 8 días.



CARACTERÍSTICAS CONSTRUCTIVAS:

Construidos en acero inoxidable AISI 304 18/10.
 Patas de tubo 40 x 40 con taco regulable de rosca oculta.
 Rodillos desmontables para facilitar la limpieza.
 Incorpora desagüe de diámetro 12.
 Rodillos de PVC con eje de acero inoxidable.
 Estructura desmontable.



NOVEDAD

MESA LAVAVAJILLAS DE RODILLOS DE 90º

Dimensiones	Cod.
1100 x 1100 x 850	FMREU090 •

- Expedición en 8 días.



NOVEDAD

FACILITAN LA ERGONOMÍA EN LA ZONA DE LAVADO

MESA ARO DE DESBARAZADO

Dimensiones	Cod.
1100 x 700 x 850	F0052001 •
1600 x 700 x 850	F0052002 •
2100 x 700 x 850	F0052003 •
2600 x 700 x 850	F0052004 •
1100 x 800 x 850	F0052005 •
1600 x 800 x 850	F0052006 •
2100 x 800 x 850	F0052007 •
2600 x 800 x 850	F0052008 •

- Expedición en 8 días.

CARACTERÍSTICAS CONSTRUCTIVAS:

Construidos en acero inoxidable AISI 304 18/10.
 Patas de tubo 40 x 40 con taco regulable de rosca oculta.
 Perfil salva aguas perimetral.
 Estructura desmontable para facilitar su transporte y almacenaje.
 Estructura desmontable.



NOVEDAD



NOVEDAD

CUERPO DE GUÍAS COLGANTE PARA CESTAS LAVAVAJILLAS

Dimensiones	Cod.
409 x 561 x 595	F0020336 •

• Expedición en 24 h.



CARACTERÍSTICAS CONSTRUCTIVAS:

Construidas en acero inoxidable AISI 304.
Separación entre guías de 135 mm.
Fácil montaje



DELANTAL FRONTAL PARA CUBETAS

NOVEDAD

Dimensiones	Cod.
510 x 300	F0020339 •

• Expedición en 24 h.

CARACTERÍSTICAS CONSTRUCTIVAS:

Construidas en acero inoxidable AISI 304.
Fácil montaje



PROTECTOR ANTI SALPICADURAS

NOVEDAD

Dimensiones	Cod.
452 x 400	F0020335 •

• Expedición en 24 h.

CARACTERÍSTICAS CONSTRUCTIVAS:

Construidas en acero inoxidable AISI 304.
Montaje sin herramientas.



ESTANTERÍA MURAL INCLINADA PARA CESTAS

Dimensiones	Cod.
1100 x 500 x 500	F0100301 •
1600 x 500 x 500	F0100302 •
2100 x 500 x 500	F0100303 •

• Expedición en 24 h.

CARACTERÍSTICAS CONSTRUCTIVAS:

Construidas en acero inoxidable AISI 304 18/10.
Cartelas a pared con taladros de 8 mm (tacos y tornillos incluidos).
Totalmente soldadas.

ESTANTERÍA SOBREMESA PARA CESTAS

Dimensiones	Cod.
1100 x 500 x 500	F0030201 •
1600 x 500 x 500	F0030202 •
2100 x 500 x 500	F0030203 •

• Expedición en 8 días.



NOVEDAD

CARACTERÍSTICAS CONSTRUCTIVAS:

Construidos en acero inoxidable AISI 304 18/10.
Patatas de tubo Ø 30 con varilla de fijación para la mesa.
Medidas standar para cestas de 500 x 500.
Incorpora desagüe.

ACCESORIOS PARA MESAS DE LAVADO

Cod.	Dimensiones
ECU00012 •	Cesta inoxidable prelavado para cubeta 500 x 400 x 250
CAD00001 •	Aro de desbarazado
RTAPAD01 •	Tapa de aro de desbarazado

• Expedición en 24 h.

ARMARIO INOX ESTERILIZADOR DE CUCHILLOS

Medidas	Cod.	Cap. Cuchillos	Potencia	Kg.
585 x 120 x 735	F0230200 •	15/20	25 W.	9,5

• Expedición en 24 h.



CARACTERÍSTICAS CONSTRUCTIVAS:

Radiación UV emitida por el tubo germicida que ejerce una acción fotoquímica descontaminante.
Exposición mínima 90 min.
Interruptor de seguridad que corta la alimentación en el momento de la apertura.
Cesto de hilo de acero inoxidable, extraíble para facilitar su limpieza.

LIMPIADOR DE ACERO INOX

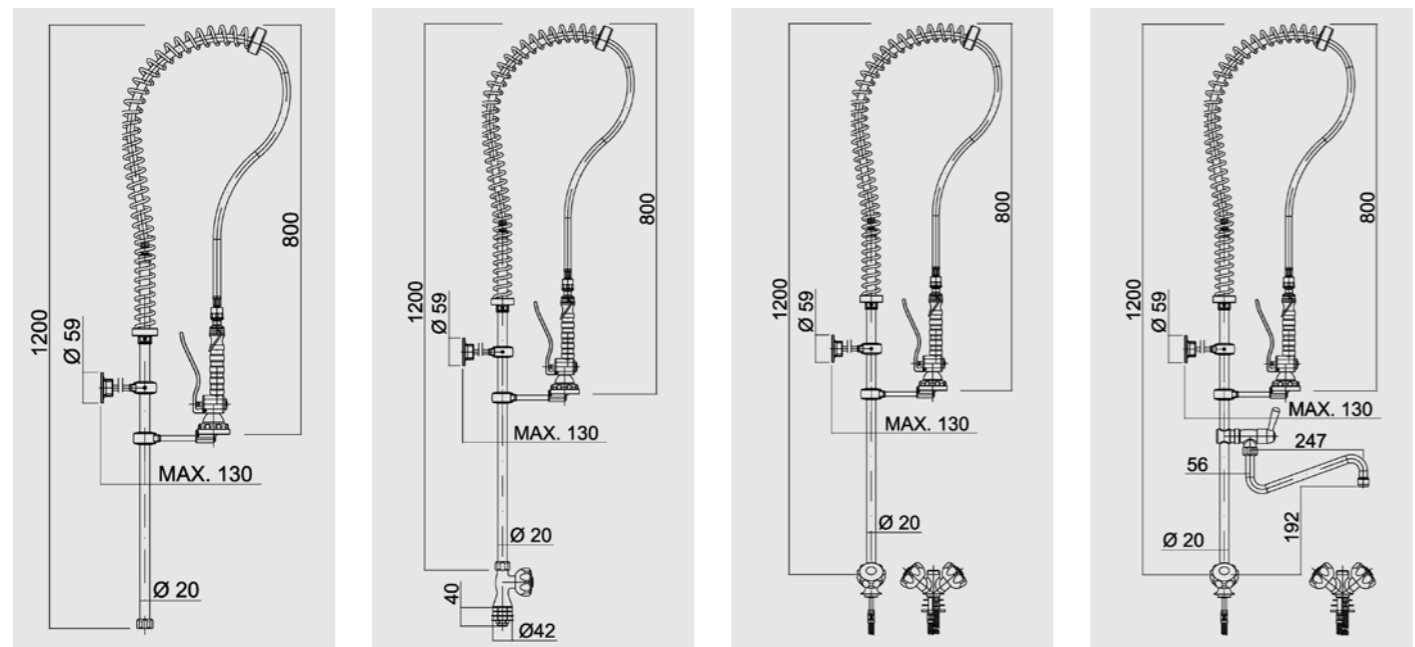
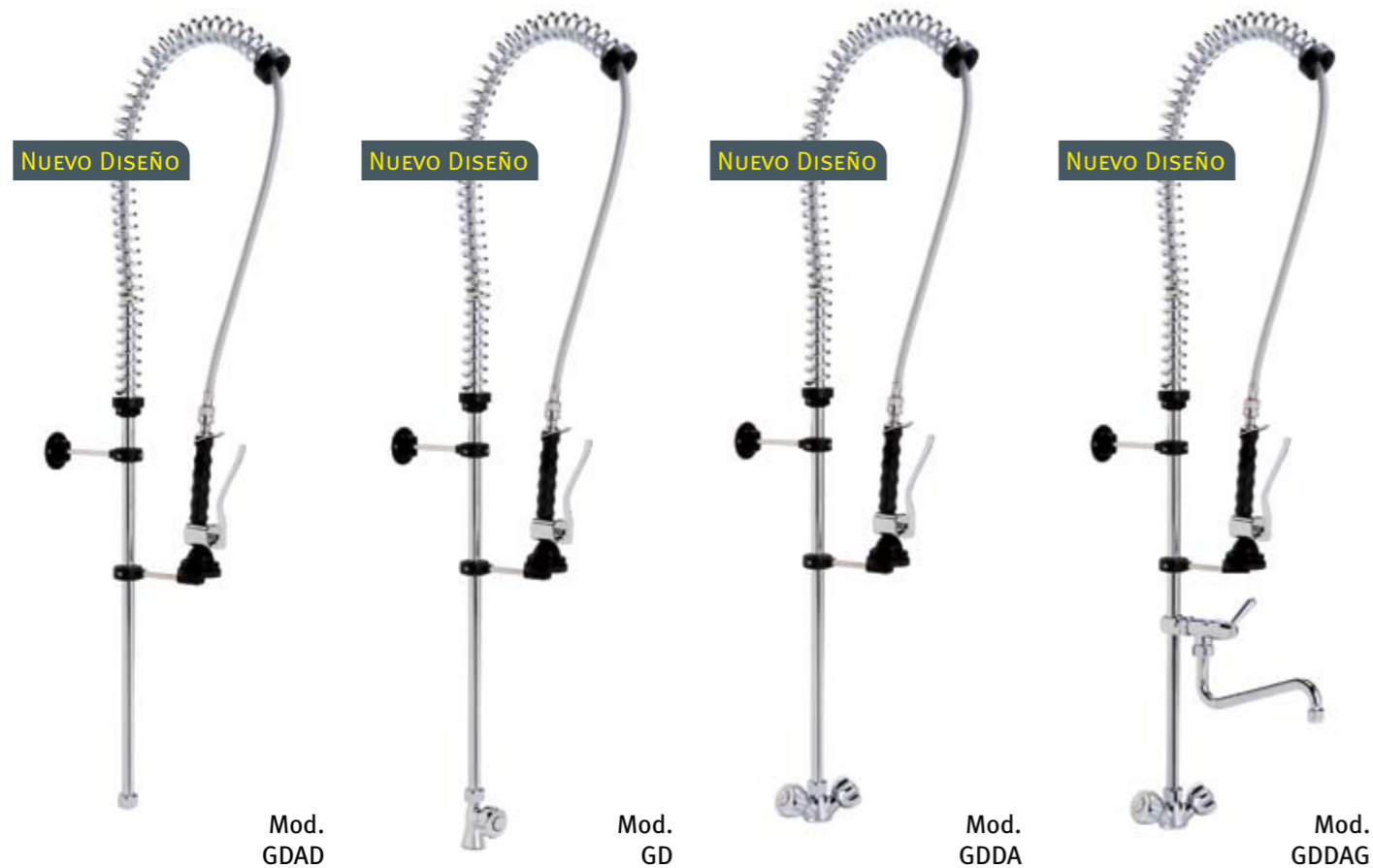


Limpiador para acero inoxidable con soporte pulverizador, con gran poder desengrasante. Este limpiador es ideal para efectuar la primera limpieza después de retirar el protector plástico del acero inoxidable, una vez realizada la instalación de maquinaria y mobiliario en una obra.

Unid / caja	Cod.
12	RLI00001 •

• Expedición en 24 h.

GRIFERÍA



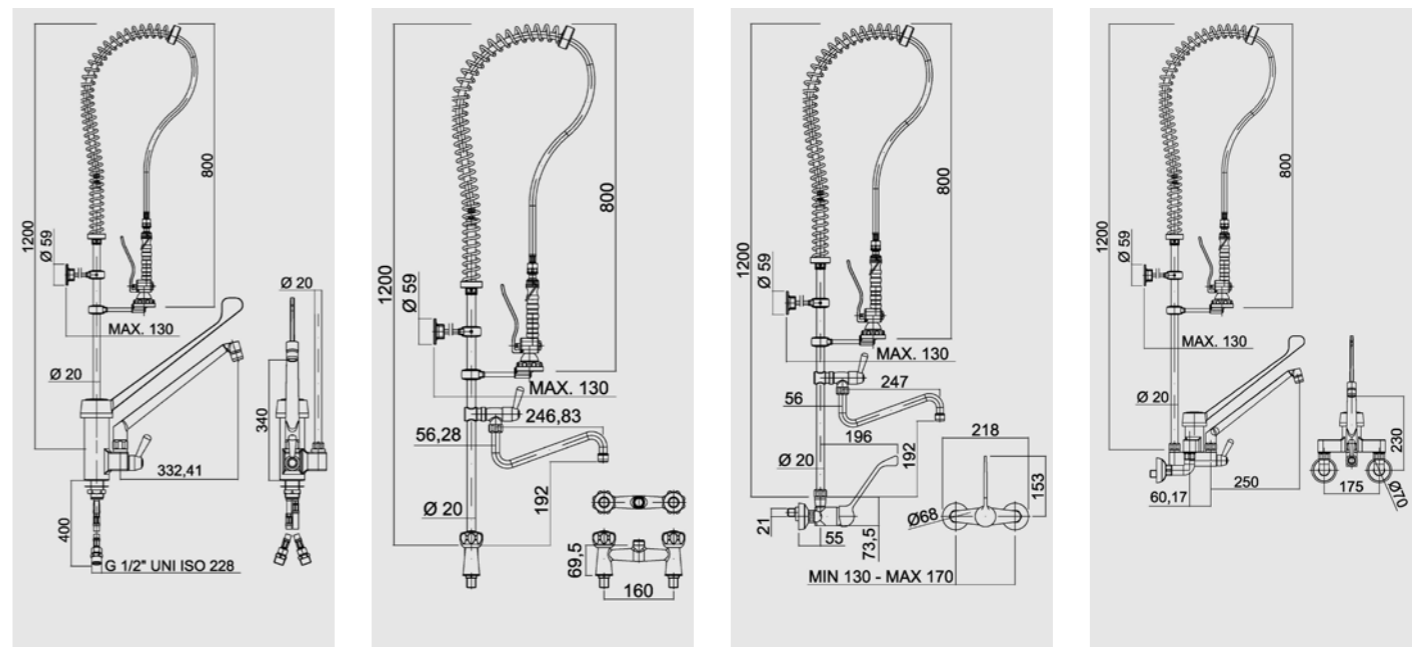
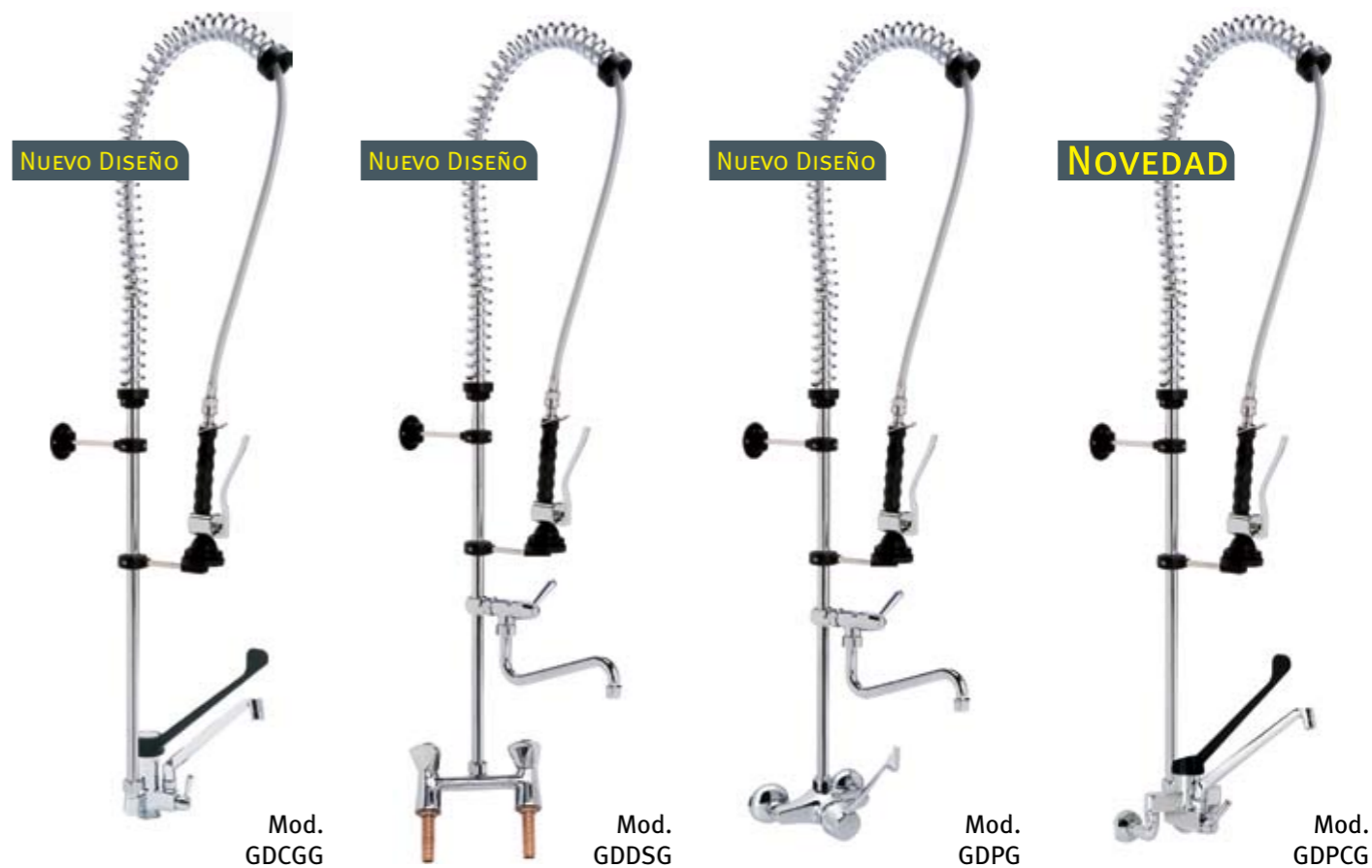
GRIFOS DUCHA

	Modelo	Cod.
Grifo ducha agua directa	GDAD	R0020203 •
Grifo ducha un agua	GD	R0020200 •
Grifo ducha dos aguas	GDDA	R0020201 •
Grifo ducha dos aguas con grifo	GDDAG	R0020205 •

• Expedición en 24 h.

CARACTERÍSTICAS CONSTRUCTIVAS:

Cromados de alta densidad.
Diseñados especialmente para instalaciones de grandes cocinas.



GRIFOS DUCHA

	Modelo	Cod.
Grifo ducha gerontológico y grifo	GDCGG	R0020216 •
Grifo ducha con dos soportes y grifo	GDDSG	R0020217 •
Grifo ducha pared con grifo	GDPG	R0020218 •
Grifo ducha gerontológico a pared	GDPCG	R0020234 •

• Expedición en 24 h.

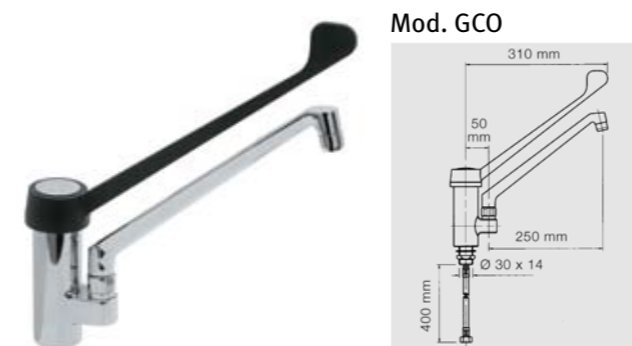
TODOS LOS GRIFOS DISPONEN DE LATIGUILLOS FLEXIBLES



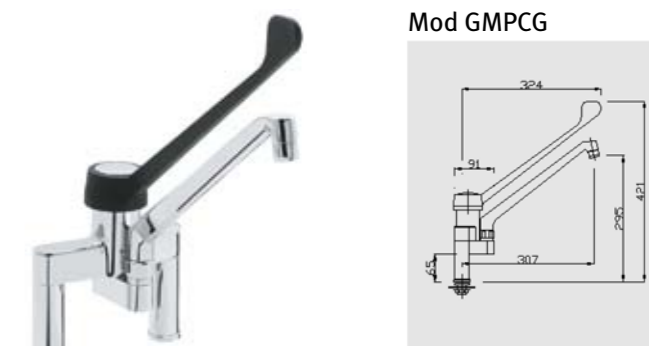
Mod. GMBM



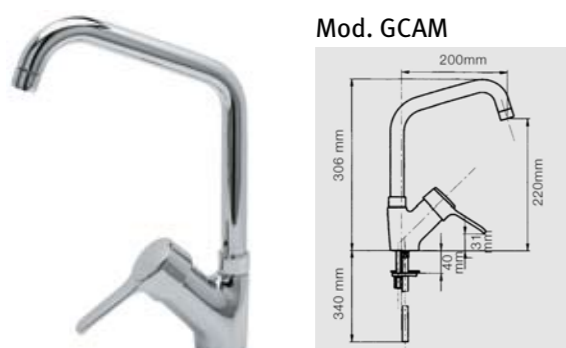
Mod. GCBM



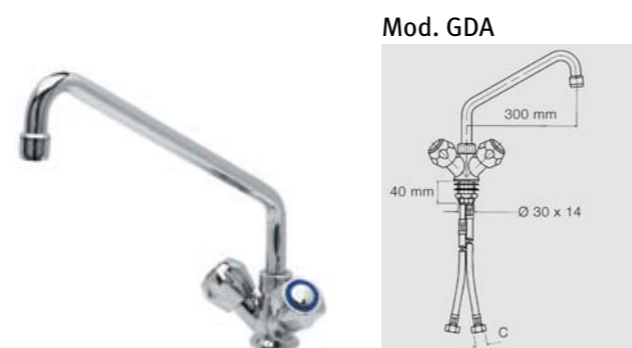
Mod. GCO



Mod GMPCG



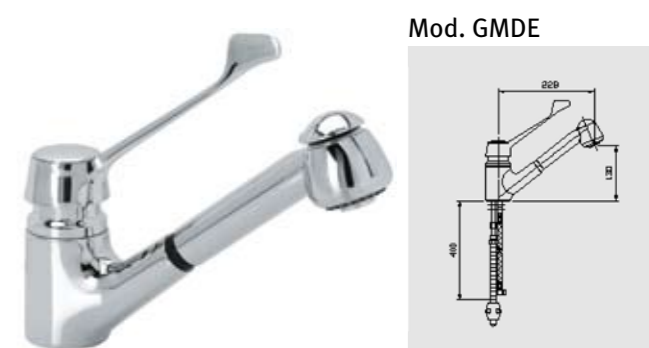
Mod. GCAM



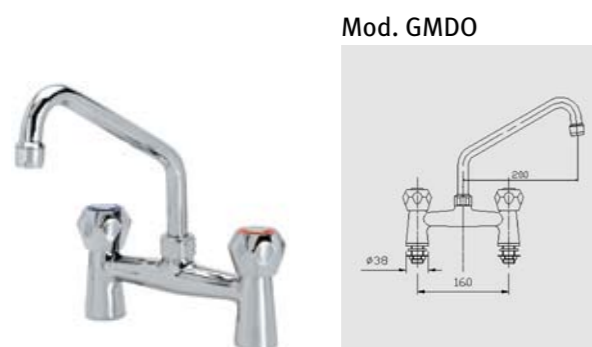
Mod. GDA



Mod. GMPDA



Mod. GMDE

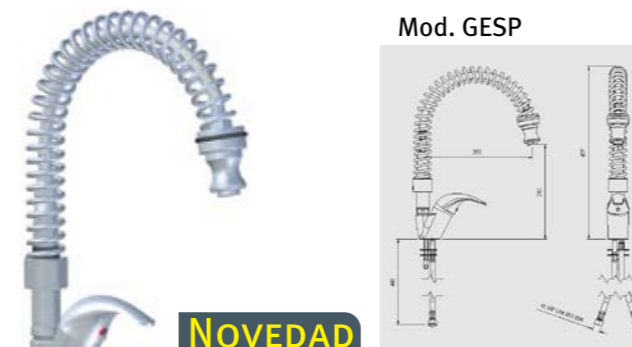


Mod. GMDO



Mod. GCAMU

NOVEDAD



Mod. GESP

NOVEDAD



Mod. GCOUA

GRIFERÍA INDUSTRIAL

	Modelo	Cod.
Grifo caño bajo mando corto	GMBM	R0020221 •
Grifo caño bajo mando alto	GCBM	R0020208 •
Grifo caño alto monomando	GCAM	R0020202 •
Grifo 2 aguas	GDA	R0020207 •
Grifo mezclador 2 aguas y caño giratorio	GMDO	R0020220 •
Grifo caño alto monomando relleno	GCAMU	R0020238 •

• Expedición en 24 h.

CARACTERÍSTICAS CONSTRUCTIVAS:

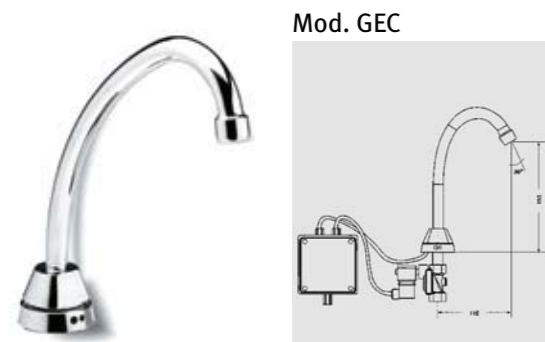
Cromados de alta densidad.
Diseñados especialmente para instalaciones de grandes cocinas.

GRIFERÍA INDUSTRIAL

	Modelo	Cod.
Grifo de codo gerontológico	GCO	R0020215 •
Grifo mezclador 2 tomas codo gerontológico 3/4	GMPCG	R0020233 •
Grifo mezclador de pared dos aguas	GMPDA	R0020222 •
Grifo mezclador dos aguas con caño extraíble	GMDE	R0020223 •
Grifo mezclador monomando espiral	GESP	R0020239 •
Grifo columna un agua	GCOUA	R0020219 •

• Expedición en 24 h.

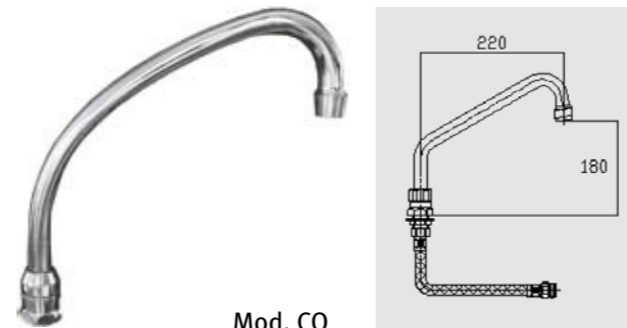
TODOS NUESTROS GRIFOS DISPONEN DE LATIGUILLOS FLEXIBLES



Mod. GEC



Mod. GE



Mod. CO



Mod. PCN

Mod. MAC Mod. MAF

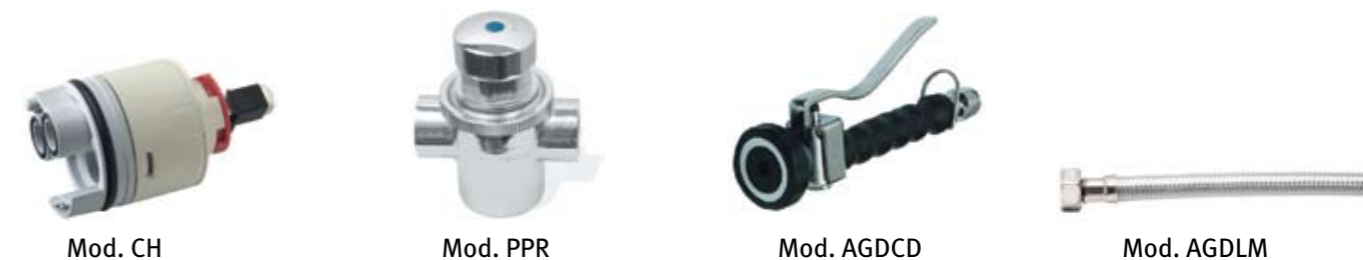
GRIFOS ELECTRÓNICOS

	Modelo	Cod.
Grifo electrónico de caño alto	GEC	R0020230 •
Grifo electrónico	GE	R0020214 •
Grifo electrónico a pilas	GEP	R0020229 •

• Expedición en 24 h.

CARACTERÍSTICAS CONSTRUCTIVAS:

Cromados de alta densidad.
Diseñados con un sensor electrónico que se activa acercando las manos.



Mod. CH

Mod. PPR

Mod. AGDCD

Mod. AGDLM

ACCESORIOS GRIFOS

	Modelo	Cod.
Caño orientable	CO	R0020224 •
Palanca clínica negra 310 mm	PCN	R0020241 •
Mandos agua caliente	MAC	R0020242 •
Mandos agua fría	MAF	R0020243 •
Cartucho para monomandos gerontológicos	CH	R0020240 •
Grifo pulsador simple	PPR	R0020228 •
Cabezal de ducha	AGDCD	R0020209 •
Manguera flexible	AGDLM	R0020210 •

• Expedición en 24 h.



GRUPO EXTENSOR MANGUERA CON GRIFO

Modelo	Mts.	Cod.
GEMG	10	R0020232 •
GEMG	15	R0020235 •
GEMG	20	R0020236 •

• Expedición en 24 h.

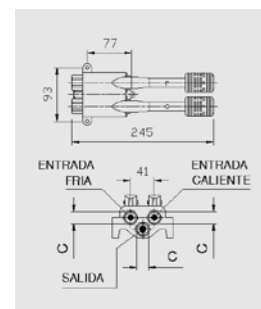
CARACTERÍSTICAS TÉCNICAS:

Peso: 18 Kg.
Presión máx de trabajo: 5 bar.
Caudal más a 4 bar: 13 L/min.

GRIFO PULSADOR A PEDAL DOBLE AGUA CALIENTE / FRÍA

	Modelo	Cod.
Pulsador a pedal 2 aguas, simple	PP	R0020226 •
Pulsador a pedal 2 aguas, doble	PDP	R0020237 •

• Expedición en 24 h.



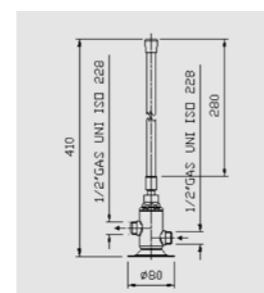
NOVEDAD



GRIFO DE RODILLA 2 AGUAS CON TEMPORIZADOR Y MEZCLADOR

	Modelo	Cod.
2 aguas, temporizador y mezclador	PRM	R0020227 •
1 agua con temporizador	PR	R0020225 •

• Expedición en 24 h.



Mod. PRM



EXPOSITOR DE GRIFERÍA DISTFORM

Modelo	Cod.	Dimensiones
EXPO	R0020100 •	1200 x 1350 x 274

• Expedición en 8 días.

PERSONALICE SU EXPOSITOR

Expositor de grifería industrial, de cómoda fijación a pared, construido totalmente en acero inoxidable y personalizable con el nombre o logo de su empresa.

